

Sistema Orion SkyView™ Pro GoTo

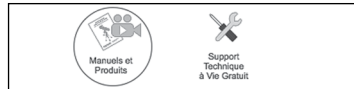
n.º 7817

Français

1 Pour obtenir le manuel d'utilisation complet, veuillez vous rendre sur le site Web **OrionTelescopes.eu/fr** et saisir la référence du produit dans la barre de recherche.

Mon compte · Suivi de commande · Chat · Aide · Français EUR
 Connexion
 Entrez le mot clé ou le numéro du produit Recherche

2 Cliquez ensuite sur le lien du manuel d'utilisation du produit sur la page de description du produit.



Deutsche

1 Wenn Sie das vollständige Handbuch einsehen möchten, wechseln Sie zu **OrionTelescopes.de**, und geben Sie in der Suchleiste die Artikelnummer der Orion-Kamera ein.

Mein Konto · Bestellstatus · Chat · Hilfe · Deutsch EUR
 Anmelden
 Geben Sie das Stichwort oder die Produktnummer ein. Suchen

2 Klicken Sie anschließend auf der Seite mit den Produktdetails auf den Link des entsprechenden Produkthandbuchs.



Español

1 Para ver el manual completo, visite **OrionTelescopes.eu** y escriba el número de artículo del producto en la barra de búsqueda.

My Account · Order Status · Chat · Help · English EUR
 Sign In
 Enter keyword or product number Search

2 A continuación, haga clic en el enlace al manual del producto de la página de detalle del producto.

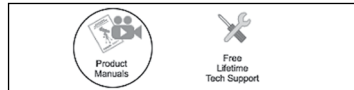


Italiano

1 Per accedere al manuale completo, visitare il sito Web **OrionTelescopes.eu**. Immettere the product item number nella barra di ricerca.

My Account · Order Status · Chat · Help · English EUR
 Sign In
 Enter keyword or product number Search

2 Fare quindi clic sul collegamento al manuale del prodotto nella pagina delle informazioni sul prodotto.



ORION®
TELESCOPES & BINOCULARS
 AN EMPLOYEE-OWNED COMPANY

Atención al cliente:

www.OrionTelescopes.com/contactus

Oficinas corporativas:

89 Hangar Way, Watsonville CA 95076 – EE. UU.

Copyright © 2021 Orion Telescopes & Binoculars. Reservados todos los derechos. Queda prohibida la reproducción, copia, modificación o adaptación de cualquier parte o contenido de estas instrucciones de producto sin el previo consentimiento por escrito de Orion Telescopes & Binoculars.



Figura 1. Sistema SkyView Pro GoTo (no se muestran todas las piezas de la lista de piezas)

Le felicitamos por haber adquirido un sistema Orion SkyView Pro GoTo. El sistema GoTo añadirá inteligencia a la capacidad física de su montura ecuatorial SkyView Pro. Una vez instalado el sistema GoTo, podrá localizar y dirigirse automáticamente a miles de objetos celestes utilizando el controlador de mano incluido. Para ver los planetas, la Luna, galaxias, nebulosas, estrellas y cúmulos estelares solo tendrá que pulsar un botón. Descubrirá que utilizar su montura SkyView Pro GoTo es una experiencia astronómica completamente nueva que le abrirá un nuevo mundo de exploración celeste.

Estas instrucciones le ayudarán a instalar y utilizar correctamente el sistema SkyView Pro GoTo. Léalas atentamente antes de empezar. Es posible que tarde un par de sesiones de observación en familiarizarse con todas las funciones del sistema SkyView Pro GoTo, por lo que le recomendamos que conserve a mano este manual hasta que domine el funcionamiento de su montura.

1. Lista de piezas

Cantidad	Descripción
1	Unidad del motor GoTo de declinación (Dec.)
1	Unidad de motor GoTo de ascensión recta (A. R.)
2	Engranajes de latón con tornillos de ajuste de cabeza hueca de 2 mm
1	Caja de control del motor
1	Soporte de la caja de control del motor
1	Controlador de mano GoTo
1	Cable del controlador de mano GoTo (enespiral, 762 mm)
1	Soporte del controlador de mano GoTo
2	Cable del motor (330 mm): de la caja de control del motor al motor de A. R.
1	Cable del controlador de mano al PC (1,5 m)
1	Cable de alimentación de 12 VCC
1	Cable de alimentación de 12 VCC
1	Cubierta del motor de ascensión recta (A. R.)
1	Tornillo de fijación del motor de ascensión recta (A. R.) (40 mm de longitud)
1	Tornillo de fijación del motor de declinación (Dec.) (17 mm de longitud)
1	Tornillo de estrella (10 mm de longitud)
2	Tornillos de estrella (8 mm de longitud)
2	Arandelas planas, 10 mm de diámetro exterior
1	Arandela de presión, 9 mm de diámetro exterior
1	Llave hexagonal de 4 mm
1	Llave hexagonal de 2 mm
1	Destornillador de estrella

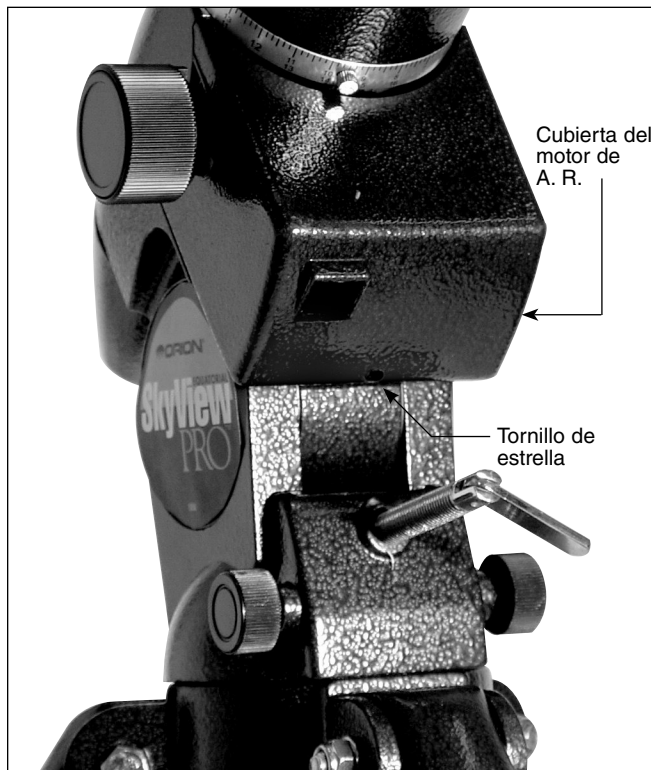


Figura 2. Cubierta del motor de A. R.

2. Installation

Colocación del motor GoTo de A.R.

Quite el tubo del telescopio, el contrapeso y el eje de contrapeso de la montura SkyView Pro antes de acoplar los controles motorizados.

1. Quite la cubierta del motor de A. R. de la montura, aflojando el tornillo de estrella en la parte inferior de la cubierta (**figura 2**). Deslice la cubierta de la montura.
2. Retire el botón de control de movimiento lento de A. R. del eje de tornillo sin fin de A. R. El botón de movimiento lento dejará de poder utilizarse una vez que se haya instalado el sistema SkyView Pro GoTo. Todos los ajustes de movimiento lento se realizarán utilizando el controlador de mano GoTo.

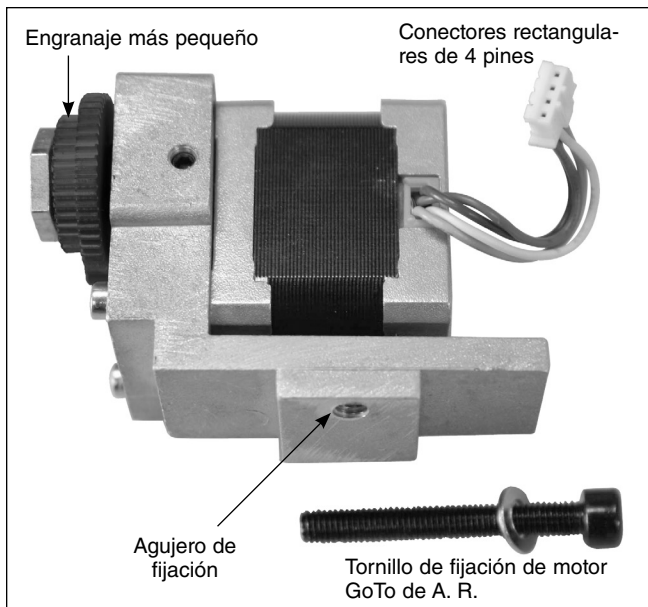


Figura 3. Unidad de motor GoTo de A. R.

3. La unidad de motor GoTo de A. R. se identifica por el conector rectangular de 4 pines acoplado al cuerpo del motor (**figura 3**). El motor se acoplará a la montura mediante un tornillo de cabeza hueca de 40mm de longitud que atraviesa el agujero de la parte trasera de la montura ecuatorial, justo por encima del perno en L de ajuste de latitud posterior (**figura 4**). Resulta útil quitar el perno en L de ajuste de latitud posterior mientras se instala el motor GoTo de A. R. Coloque una de las arandelas planas de 10 mm en el tornillo de ajuste del motor de A. R. Coloque el tornillo de ajuste del motor de A. R. en el extremo de una llave hexagonal de 4 mm y empújelo hacia arriba a través del agujero que hay en la parte trasera de la montura ecuatorial (**figura 4**). Sujete la unidad GoTo de A. R. en la mano de manera que su agujero roscado encaje en el tornillo cuando salga por el otro extremo del agujero. Enrosque el tornillo en el agujero roscado de la unidad de motor de A. R. hasta que quede firme, pero no excesivamente apretado. Tendrá que realizar pequeños ajustes a la posición del motor en los pasos siguientes.

4. Deslice el extremo roscado de uno de los engranajes de latón pequeños en el eje de tornillo sin fin de manera similar a la indicada en la **figura 5**. Gire el engranaje de latón pequeño, de manera que uno de los tornillos de ajuste presione la parte plana del eje de tornillo sin fin de A. R. Sujete el engranaje de latón pequeño apretando los tornillos de ajuste con la llave hexagonal de 2 mm incluida, pero no los apriete excesivamente. Tal vez tenga que realizar pequeños ajustes a la posición del engranaje en el paso siguiente para asegurarse de que el engranaje encaja correctamente.

5. Asegúrese de que los dientes del engranaje más pequeño de la unidad de motor encajan correctamente con los dientes del engranaje de latón (**figura 6**). Además, asegúrese de que los engranajes no están excesivamente apretados entre sí. Tal vez tenga que ajustar la forma en que encajan



Figura 4. Colocación del motor GoTo de A. R.

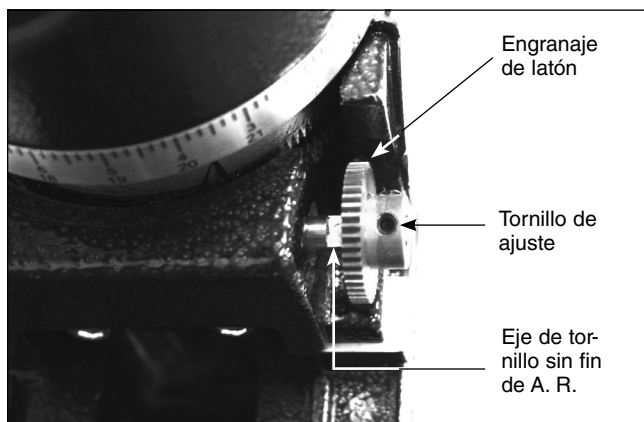


Figura 5. Orientación correcta del engranaje de latón para el eje de A. R.

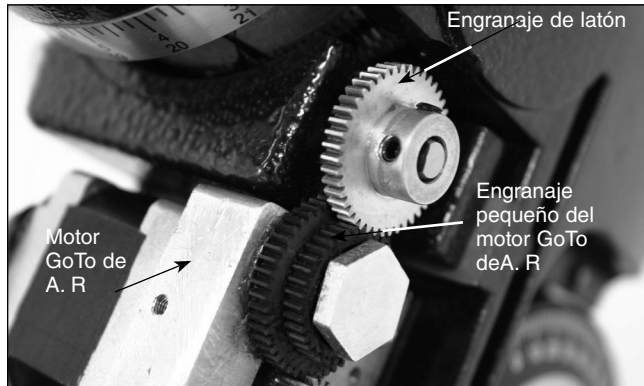


Figura 6. Engranajes encajados correctamente (A. R.)

los engranajes apretando o aflojando el tornillo de cabeza hueca que se utiliza para acoplar la unidad de motor GoTo de A. R. a la montura y/o los tornillos de ajuste pequeños del engranaje de latón. Si los engranajes no encajan correctamente o están excesivamente apretados entre sí, la unidad no podrá realizar correctamente el seguimiento o no lo hará en absoluto. Este proceso de acoplamiento es delicado y tal vez sea necesario realizar varios ajustes antes de que los engranajes encajen correctamente.

6. Tome la cubierta del motor GoTo de A. R. y sujétela cerca del motor GoTo de A. R. instalado. En el interior de la cubi-

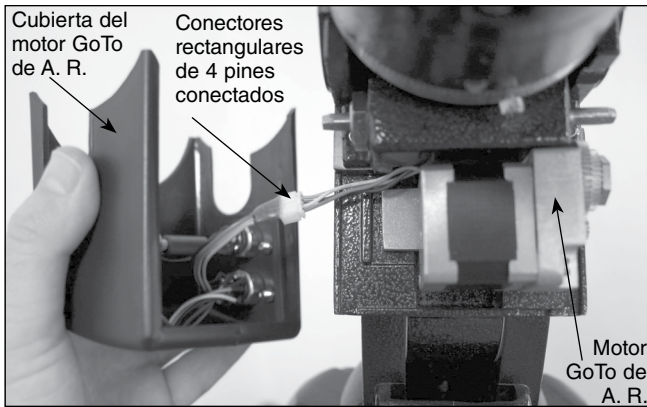


Figura 7. R.A. GoTo motor wiring

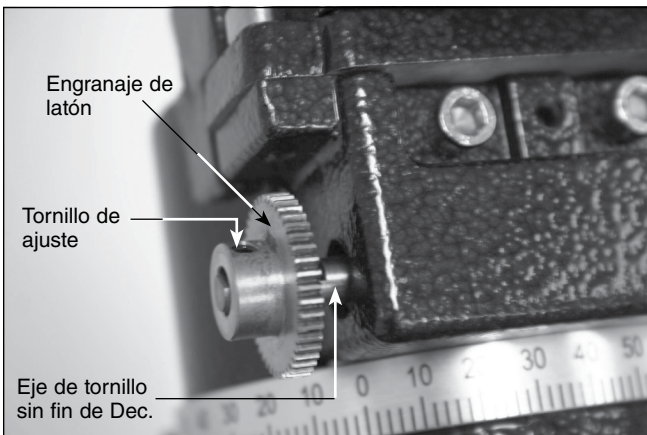


Figura 8. Correct orientation of brass gear for Dec. axis

erta del motor, verá un conjunto de cables con un conector rectangular blanco de 4pines acoplado. Conecte con cuidado el conector rectangular de 4pines acoplado a la cubierta del motor GoTo de A. R. al conector rectangular de 4 pines correspondiente del motor GoTo de A. R. Una vez conectado, el cableado del motor GoTo de A. R. debe presentar un aspecto similar al de la **figura 7**.

Nota: En el interior de la cubierta del motor GoTo de A. R., encontrará un conjunto adicional de cables conectados entre sí con conectores rectangulares de 5 pines. Asegúrese de que estos cables están conectados antes de continuar con el paso 7.

7. Tras acoplar el conector rectangular, puede instalar y sujetar la cubierta del motor GoTo de A. R. con el tornillo de estrella de 10 mm de longitud. No se olvide de volver a colocar el perno en L de ajuste de latitud posterior si lo ha retirado previamente.

Nota: Con el sistema SkyView Pro GoTo se incluye un pequeño paquete de grasa. Una vez que haya instalado el motor GoTo y los engranajes encajen correctamente, puede aplicar una mínima cantidad de la grasa incluida a los engranajes encajados para garantizar un engranaje óptimo.

Colocación del motor GoTo de Dec.

Antes de colocar el control motorizado GoTo de Dec., se debe quitar el tubo del telescopio de la montura ecuatorial.

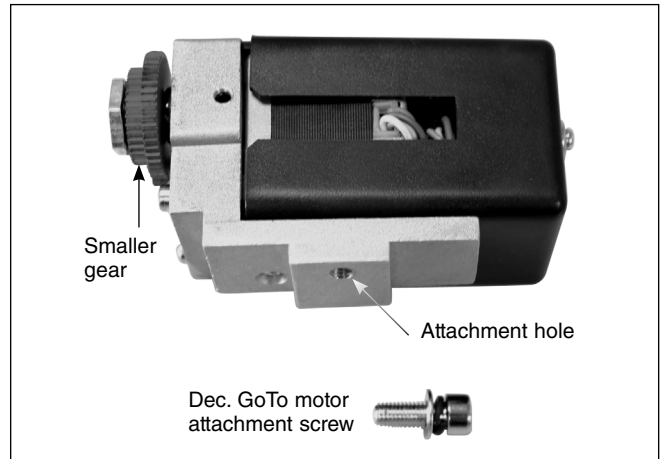


Figura 9. The Dec. GoTo motor assembly

1. Retire el botón de control de movimiento lento de Dec. del eje de tornillo sin fin de Dec. El botón de movimiento lento dejará de poder utilizarse una vez que se haya instalado el sistema SkyView Pro GoTo. Todos los ajustes de movimiento lento se realizarán utilizando el controlador de mano GoTo.
2. Deslice el extremo roscado del engranaje de latón pequeño restante en el eje de tornillo sin fin de Dec. de su montura SkyView Pro de manera similar a la indicada en la **figura 8**. Gire el engranaje de latón pequeño, de manera que uno de los tornillos de ajuste presione la parte plana del eje de tornillo sin fin de Dec. Sujete el engranaje de latón pequeño apretando los tornillos de ajuste con la

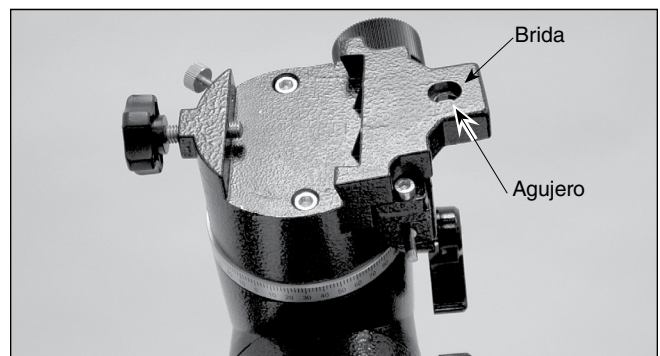


Figura 10. Posición de la brida en la montura

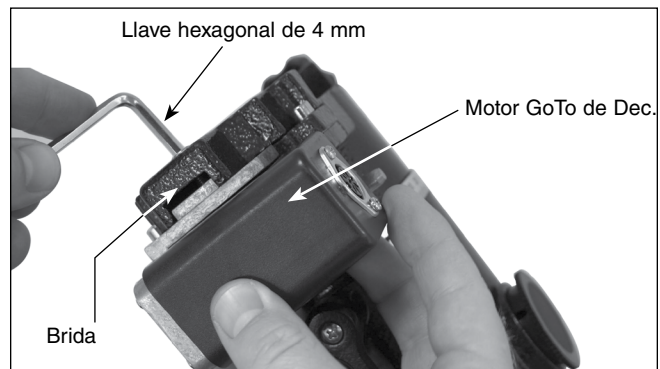


Figura 11. Colocación del motor GoTo de Dec.

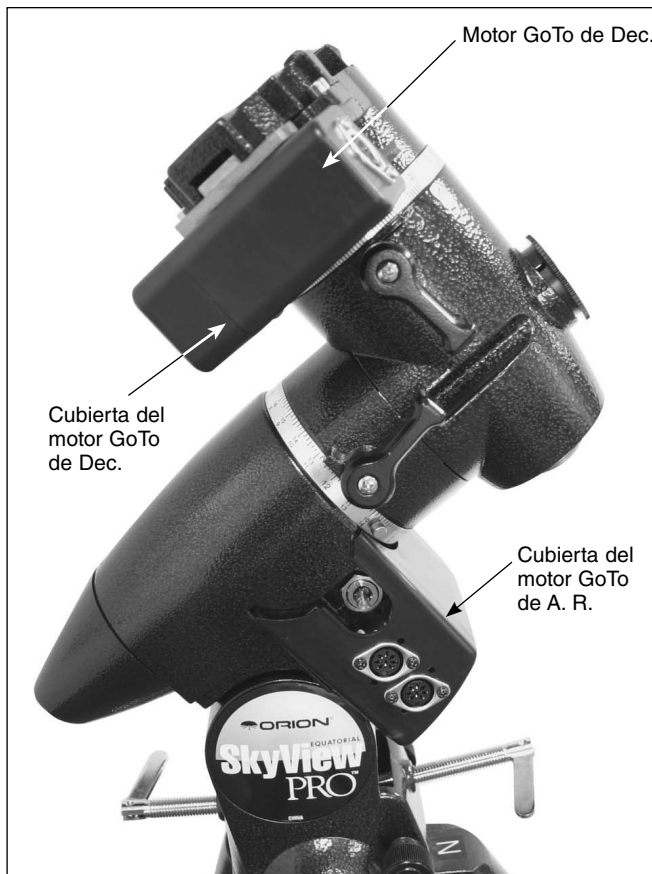


Figura 12. Motores GoTo instalados

llave hexagonal de 2mm incluida, pero no los apriete excesivamente. Tal vez tenga que realizar pequeños ajustes a la posición del engranaje en el paso siguiente para asegurarse de que el engranaje encaja correctamente.

3. La unidad de motor GoTo de Dec. se identifica por su cuerpo rectangular negro (**figura 9**). Se coloca al lado de la montura ecuatorial con el tornillo de fijación del motor GoTo de Dec. que atraviesa el agujero de la brida que hay en la parte superior de la montura ecuatorial (**figura 10**). La unidad de motor debe colocarse de manera que quede orientada como se muestra en la **figura 11**. Sujete la unidad de motor de manera que su agujero roscado quede alineado con el agujero que hay en la parte superior de la montura. Coloque la arandela de presión y, a continuación, una arandela plana en el tornillo de fijación del motor GoTo de Dec. Utilice la llave hexagonal de 4mm para enroscar el tornillo de fijación en el agujero de fijación de la unidad de motor hasta que quede firme, pero no lo apriete demasiado.
4. Asegúrese de que los dientes del engranaje **más pequeño** de la unidad de motor GoTo de Dec. encajen con el engranaje de latón. Además, asegúrese de que los engranajes no están excesivamente apretados entre sí. Puede ajustar la forma en que encajan los engranajes apretando o aflojando el tornillo de cabeza hueca que se utiliza para acoplar la unidad de motor GoTo de Dec. a la

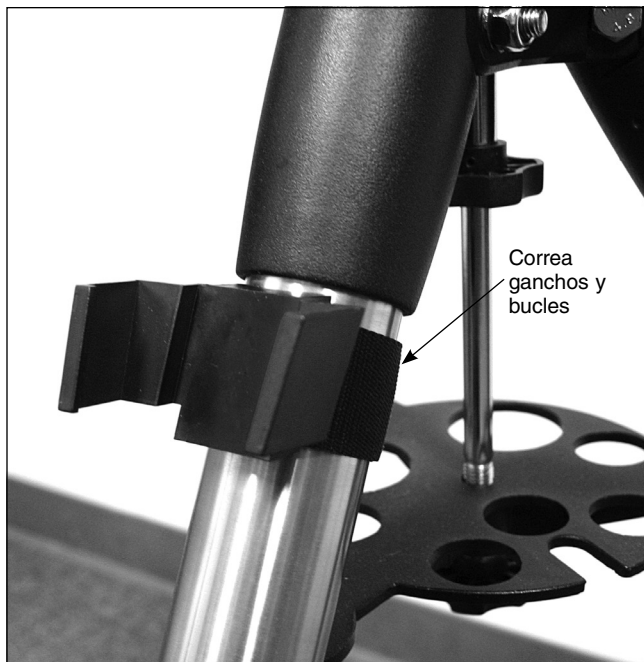


Figura 13. Instalación del soporte de control de mano GoTo.

montura y/o los tornillos de ajuste pequeños del engranaje de latón. Si los engranajes no encajan correctamente o están excesivamente apretados entre sí, la unidad no podrá realizar correctamente el seguimiento o no lo hará en absoluto. Este proceso de acoplamiento es delicado y tal vez sea necesario realizar varios ajustes antes de que los engranajes encajen correctamente.

Nota: Con el sistema SkyView Pro GoTo se incluye un pequeño paquete de grasa. Una vez que haya instalado el motor GoTo y los engranajes encajen correctamente, puede aplicar una mínima cantidad de la grasa incluida a los engranajes encajados para garantizar un engranaje óptimo.

5. Una vez que el motor GoTo de Dec. y el engranaje se hayan instalado y los engranajes encajen correctamente, puede instalar y sujetar la cubierta del motor GoTo de Dec. con los dos tornillos de estrella de 8mm de largo. Una vez que se haya instalado el motor GoTo de Dec. y la cubierta, la montura debe presentar un aspecto similar al de la **figura 12**.

Colocación de la caja de control del motor

Una vez que ambos motores GoTo se hayan instalado, puede colocar y conectar la caja de control del motor.

1. Acople el soporte de la caja de control del motor a la parte superior de una de las patas del trípode SkyView Pro. Resulta más cómodo acoplar el soporte a la pata más cercana al lateral de la cubierta del motor GoTo de A. R. con los dos conectores circulares de 8 pines.
2. Deslice la caja de control del motor en el soporte de la caja de control del motor.
3. Conecte un extremo del cable de 33 cm de largo del motor al conector circular de 8 pines marcado como "R.A. IN" de la cubierta del motor GoTo de A. R.

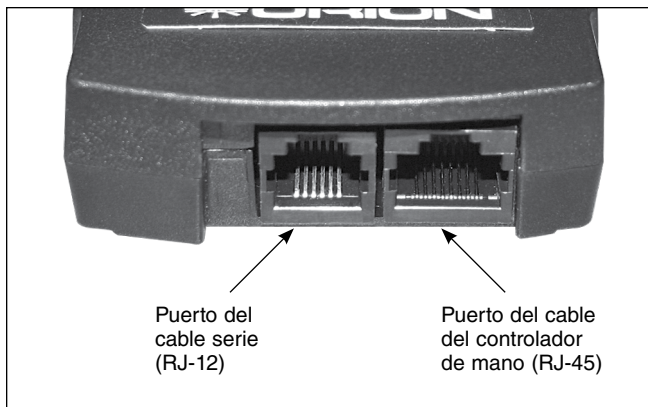


Figura 14. Puertos del controlador de mano GoTo.

4. Conecte el otro extremo del cable del motor de 33 cm de largo al conector circular de 8 pines de la caja de control del motor.
5. Conecte un extremo del cable del motor de 69cm de largo al conector circular de 8 pines marcado como "Dec. OUT" en la cubierta del motor GoTo de A. R.
6. Conecte el otro extremo del cable del motor de 69cm de largo al conector circular de 8 pines del motor GoTo de Dec.

Colocación del controlador de mano GoTo

1. Sujete el soporte del controlador de mano incluido a una pata del trípode encima de la bandeja de soporte central del trípode utilizando la correa de gancho y bucle, como se muestra en la **Figura 14**.
2. El cable del controlador de mano SkyView Pro GoTo es un cable en espiral de 76 cm con conectores modulares (RJ-45) en ambos extremos. Conecte un extremo del cable en espiral al conector modular de la caja de control del motor marcado como "Hand Controller".
3. Conecte el otro extremo del cable en espiral al conector modular del controlador de mano (**Figura 15**).

Su sistema SkyView Pro GoTo ya está instalado y debe presentar un aspecto similar al de la imagen de la portada del manual. Ahora puede encender el sistema y comenzar a utilizar las numerosas funciones del controlador de manoGoTo.

3. Controlador de mano SynScanGoTo

Una vez alineado, el controlador de mano GoTo y los motores y codificadores GoTo de dos ejes le permiten apuntar automáticamente el telescopio montado SkyView Pro a un objeto específico o realizar un recorrido guiado por el cielo con solo pulsar un botón. El menú de fácil uso permite dirigir automáticamente el telescopio a más de 42.000 objetos y estrellas. Incluso los astrónomos sin experiencia podrán dominar rápidamente la gran variedad de funciones que ofrece el controlador de mano GoTo después de unas cuantas sesiones de observación.

Para obtener más información acerca de las características y la funcionalidad del controlador de mano SynScan GoTo, consulte el manual correspondiente al controlador.

Alimentación del sistema SkyView ProGoTo

El sistema SkyView Pro GoTo debe recibir energía eléctrica de una fuente de alimentación de 12V (11V-15V) (borne positivo) capaz de producir corriente continua de un mínimo de 2 amperios. Recomendamos utilizar una batería recargable portátil, como el Dynamo Pro disponible a través de Orion, o un adaptador de alimentación de CA a CC de 12V con una corriente nominal de 2 amperios.

Si utiliza una batería portátil, como la Orion Dynamo, utilice el cable de alimentación de 12 VCC suministrado con la montura (conector de mechero macho en un extremo y enchufe de alimentación estándar de 12 VCC en el otro) para conectar la batería al conector de alimentación de 12 VCC de la caja de control del motor. Asegúrese de que el interruptor de encendido de la Dynamo esté en la posición de encendido después de conectar. A continuación, para encender el sistema GoTo, solo tiene que pulsar el interruptor de la caja de control del motor para colocarlo en la posición de encendido.

Garantía limitada a un año

Este producto Orion está garantizado contra defectos en los materiales o mano de obra durante un período de un año a partir de la fecha de compra. Esta garantía es en beneficio del comprador original solamente. Durante este período de garantía, Orion Telescopes & Binoculars reparará o reemplazará, a opción de Orion, cualquier instrumento cubierto por la garantía que resulte ser defectuoso, siempre que se devuelva a portes pagados. Se necesita un comprobante de compra (por ejemplo, una copia de la factura original). Esta garantía solo es válida en el país de compra.

Esta garantía no se aplica si, a juicio de Orion, el instrumento ha sido objeto de mal uso, maltrato o modificación, ni se aplica tampoco al desgaste normal por el uso. Esta garantía le otorga derechos legales específicos. No tiene la intención de eliminar o restringir otros derechos legales bajo las leyes locales sobre consumidores aplicables; sus derechos legales estatales o nacionales de consumidor que rigen la venta de bienes de consumo siguen siendo plenamente aplicables.

Para obtener más información sobre la garantía, visite www.OrionTelescopes.com/warranty.



Atención al cliente:

www.OrionTelescopes.com/contactus

Oficinas corporativas:

89 Hangar Way, Watsonville CA 95076 – EE. UU.

Copyright © 2021 Orion Telescopes & Binoculars. Reservados todos los derechos. Queda prohibida la reproducción, copia, modificación o adaptación de cualquier parte o contenido de estas instrucciones de producto sin el previo consentimiento por escrito de Orion Telescopes & Binoculars.