

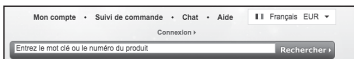
# BEDIENUNGSANLEITUNG

## Orion Polsucher für Atlas EQ-G, Atlas Pro AZ/EQ-G, und SkyView Pro-Montierungen #7330

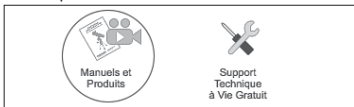


### Français

❶ Pour obtenir le manuel d'utilisation complet, veuillez vous rendre sur le site Web **OrionTelescopes.eu/fr** et saisir la référence du produit dans la barre de recherche.



❷ Cliquez ensuite sur le lien du manuel d'utilisation du produit sur la page de description du produit.



### Español

❶ Para ver el manual completo, visite OrionTelescopes.eu y escriba el número de artículo del producto en la barra de búsqueda.



❷ A continuación, haga clic en el enlace al manual del producto de la página de detalle del producto.

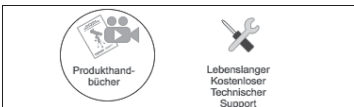


### Deutsche

❶ Wenn Sie das vollständige Handbuch einsehen möchten, wechseln Sie zu OrionTelescopes.de, und geben Sie in der Suchleiste die Artikelnummer der Orion-Kamera ein.



❷ Klicken Sie anschließend auf der Seite mit den Produktdetails auf den Link des entsprechenden Produkthandbuchs.



### Italiano

❶ Per accedere al manuale completo, visitate il sito Web [www.OrionTelescopes.com](http://www.OrionTelescopes.com). Immettere the product item number nella barra di ricerca



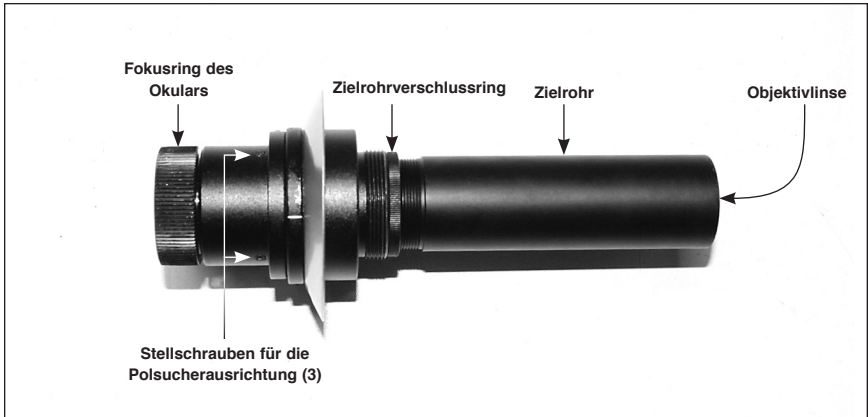
❷ Fare quindi clic sul collegamento al manuale del prodotto nella pagina delle informazioni sul prodotto.



**ORION**  
TELESCOPES & BINOCULARS  
Ein Unternehmen im Arbeitnhermand

**Kundendienst:**  
[www.OrionTelescopes.com/contactus](http://www.OrionTelescopes.com/contactus)  
**Unternehmenszentrale:**  
89 Hangar Way, Watsonville CA 95076 - USA

Copyright © 2021 Orion Telescopes & Binoculars. Alle Rechte vorbehalten. Kein Teil dieses gedruckten Begleitmaterials oder dessen Inhalts darf ohne vorherige schriftliche Genehmigung von Orion Telescopes & Binoculars vervielfältigt, kopiert, verändert oder angepasst werden.



**Abbildung 1.** Teile des Polarachssuchers

Dieser Polsucher ist mit ausgewählten Orion Halterungen kompatibel und wurde entwickelt, um eine schnelle und genaue polare Ausrichtung der Halterung auf die Drehachse der Erde zu erreichen, für Beobachtung oder Fotografieanwendungen. Der Polsucher ist mit Orion Atlas Pro, Atlas EQ-G, und SkyView Pro Montierungen kompatibel.

Machen sich mit den verschiedenen Teilen des Polsuchers vertraut durch Bezugnahme auf **Abbildung 1**.

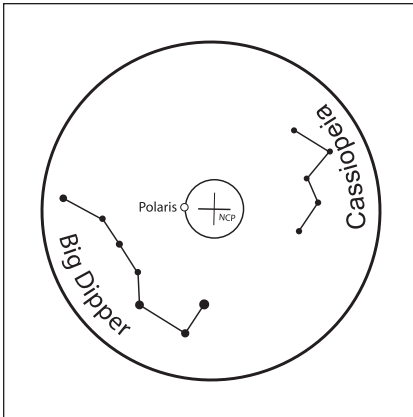
Um den Polsucher zu installieren, führen Sie ihn in das Loch auf der Rückseite des RA-Achsengehäuses ein und schrauben Sie den Polsucher in das Gehäuse bis es genau passt. Achten Sie darauf, dass die Kappe auf der Vorderseite der Halterung auf dem Gehäuse der Deklinationsachse entfernt ist und das Teleskop über die Deklinationsachse gedreht ist, so dass die Durchgangsöffnung in der Deklinationswelle nach vorne zeigt

### **Das Polsucher-Fadenkreuz**

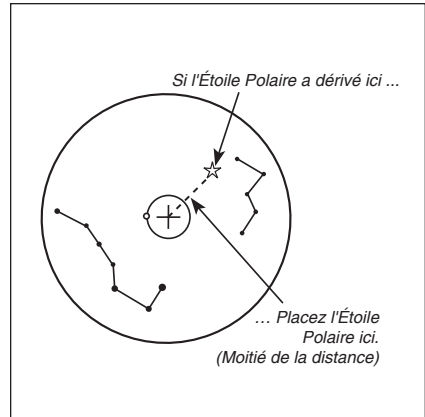
Wenn Sie in den Polsucher schauen, werden Sie ein Sternenmuster sehen, das auf einer transparenten Strichplatte im Inneren des Suchers aufgedruckt ist (**Abbildung 2**). Das Fadenkreuz hat Darstellungen des Großen Wagens, Cassiopeia und dem Himmelsnordpol (NCP). Der Kreis um das Kreuz stellt den Offset des Nordsterns, Polaris, vom tatsächlichen Himmelsnordpol dar.

Wenn das Fadenkreuz-Bild verschwommen erscheint, drehen Sie am Rändel-Fokussiering des Polsucherokulars, um es zu fokussieren.

**WARNUNG!** Niemals ohne professionellen Sonnenfilter, der die Vorderseite des Instruments vollständig bedeckt, durch Ihr Teleskop oder mit bloßem Auge in Sonne schauen! Andernfalls kann es zu bleibenden Augenschäden kommen.



**Abbildung 2.** Die Fadenkreuzgrafik zeigt Ihnen, wo Sie Polaris (Polarstern) in Relation zum Himmelsnordpol (NCP) zu jedem Zeitpunkt in der Nacht platzieren müssen.



**Abbildung 3.** Wenn Polaris (Polarstern) nicht zentriert bleibt, wenn die RA-Achse um 180 Grad gedreht ist, passen Sie die drei kleinen Inbus-Feststellschrauben an, um ihn auf halbem Weg wieder zurück zur Mitte zu bewegen.

## Die Ausrichtung des Polsuchers

Bevor Sie den Polsucher für polare Ausrichtung verwenden, ist es wichtig, sicherzustellen, dass es mit der mechanischen Achse der RA Achse des Teleskopes ausgerichtet ist.

1. Wählen Sie einen festen Gegenstand (Polaris in der Nacht, oder ein weit entferntes Objekt tagsüber). Bewegen Sie das Stativ und verwenden Sie die beiden Drehknöpfe für die Azimutverstellung und die Breitengrad-Druckspindel, um die Halterung so auszurichten, dass das Objekt auf dem Kreuz in der Mitte des Fadenkreuzes zentriert ist. Da Sie die Halterung um 180° drehen werden, beginnen Sie am besten mit der Ausrichtung der Gegengewichtsstange horizontal (parallel zum Boden). Um die besten Ergebnisse zu erzielen, stellen Sie sicher, dass das Stativ gerade steht.
2. Lösen Sie nun die RA-Kupplungshebel und drehen Sie die Halterung um 180° um die RA-Achse, während Sie durch den Polsucher schauen. Dazu ist es möglicherweise sinnvoll, vorher die Gegengewichte und das Optiktrohr zu entfernen. Dann ziehen Sie die RA Kupplungshebel wieder an.
3. Wenn das Objekt nach der Drehung in der Mitte des Fadenkreuzes geblieben ist, ist keine weitere Einstellung erforderlich. Wenn es in einem Kreis gewölbt und außerhalb der Fadenkreuz-Zentrums gelandet ist, müssen Sie die drei Ausrichtungsstellschrauben (siehe **Abbildung 1**) mit dem mitgelieferten 1,5 mm Innensechskantschlüssel anpassen. Ihr Ziel ist es, den Stern oder das Objekt auf halbem Wege zurück zur Mitte des Kreuzes zu bewegen (**Abbildung 3**).

---

**Beachten Sie:** Wenn Sie die Ausrichtung mit den Inbusschrauben anpassen, lockern Sie immer eine Schraube um  $\frac{1}{4}$  Umdrehung, und ziehen Sie dann die beiden anderen an. Wenn sich der Stern oder das Objekt nicht in die gewünschte Richtung bewegen, versuchen Sie eine andere Stellschraube zu lockern. Jedes Mal, wenn Sie eine Feststellschraube lösen, stellen Sie sicher, eine oder beide der anderen anzuziehen.

Ziehen Sie die Gewindestifte nicht zu fest an; es könnte das Fadenkreuz im Polsucher beschädigen. Lockern Sie nicht eine Stellschraube vollständig oder lösen Sie nicht mehr als eine Stellschraube gleichzeitig. Ansonsten kann die Modellplatte im Polsucher ausgerückt werden und eine weitere Einstellung wird unmöglich. Wenn sich die Strichplatte löst, müssen Sie das Okular des Polsuchers entfernen, indem Sie den Rändelring gegen den Uhrzeigersinn drehen, und die Platte dann wieder einspannen.

4. Positionieren Sie jetzt wieder das Objekt im Mittelpunkt des Fadenkreuzes, wie Sie es in Schritt 1 getan haben, wiederholen Sie dann die Schritte 2 und 3.
5. Wiederholen Sie diesen Vorgang nach Bedarf, bis der Stern oder das Objekt sich nicht außerhalb der Mitte dreht, wenn die Montierung in RA gedreht wird. Der Polsucher ist dann bereit für die Poljustierung. Wenn nicht in Gebrauch, decken Sie den Polsucher mit der Kunststoffabdeckung ab (wenn Ihre Montierung einen solchen Deckel hat), um zu verhindern, dass er aus der Ausrichtung gebracht wird.

### **Poljustierung mit Hilfe des Polsuchers**

Befolgen Sie für eine Poljustierung der Montierung mit dem Polsucher folgende Anweisungen:

1. Bewegen Sie das Stativ so, dass das Optikrohr und die Rektaszensionsachse etwa auf den Polarstern zeigen. Wenn Sie den Polarstern von Ihrem Standort aus nicht direkt sehen können, richten Sie das Stativ mit Hilfe eines Kompass durch Schwenken der Montierung nach Norden aus.
2. Entfernen Sie die Kappe an der vorderen Öffnung der parallaktischen Montierung. Suchen Sie nun mit dem Polsucher den Polarstern. Der Polarstern wird wahrscheinlich irgendwo innerhalb des Blickfeldes sein. Wenn nicht, bewegen Sie das Stativ von links nach rechts, und stellen Sie die Breite von oben nach unten ein, bis der Polarstern im Sichtfeld erscheint. Der Polarstern ist der hellste Stern in seiner unmittelbaren Umgebung.
3. Beachten Sie die Konstellation Kassiopeia und den Großen Wagen im Fadenkreuz des Polsuchers. Sie sind nicht maßstabsgetreu, zeigen aber die generelle Ausrichtung von Kassiopeia und dem Großen Wagen gegenüber dem Himmelsnordpol. Drehen Sie das Fadenkreuzmuster so, dass die abgebildeten Sternbilder der aktuellen Ausrichtung der Sternbilder am Himmel bei Betrachtung mit bloßem Auge entsprechen. Öffnen Sie dazu den RA-Arretierhebel und schwenken Sie das Teleskop um die RA-Achse, sodass das Fadenkreuzmuster der Ausrichtung der Sternbilder am Himmel

---

entspricht. Ein größeres Optikrohr müssen Sie möglicherweise dazu von der Montierung entfernen, damit es nicht anstößt. Sobald das Fadenkreuzmuster richtig ausgerichtet ist, sichern Sie die Montierung mit dem RA-Arretierhebel in ihrer aktuellen Position.

4. Verwenden Sie jetzt die Azimut Einstellknöpfe und die Breitengrad-Einstellungsdruckspindel, um den Polarstern im winzigen Kreis, der mit „Polarstern“ auf dem Fadenkreuz markiert ist, zu positionieren. Sie müssen zuerst - sehr leicht - nur den Knopf unter der parallaktischen Montierung auf der Mittelstützwelle lösen, sodass Sie die Halterung drehen können.

Sobald der Polarstern richtig im Fadenkreuz positioniert ist, haben Sie eine genaue Poljustierung erreicht. Ziehen Sie den Drehgriff unter der parallaktischen Montierung wieder fest. Wenn Sie von Ihrem Beobachtungsstandort aus keine klare Sicht auf den Polarstern haben, werden Sie nicht in der Lage sein, mit Hilfe des Polsuchers eine genaue Poljustierung vorzunehmen.

**Hinweis:** Ab diesem Zeitpunkt sollten Sie während Ihrer Beobachtungs- oder Aufnahmesitzung keine weiteren Einstellungen für Azimut oder Breitengrad an der Montierung vornehmen. Auch das Stativ sollte nicht mehr bewegt werden. Andernfalls muss die Poljustierung erneut durchgeführt werden. Das Teleskop darf von nun an nur noch entlang seiner RA- und Dek-Achse ausgerichtet werden.

### **Ergänzender Hinweis zur Fokussierung des Polsuchers**

Der Polsucher wird normalerweise durch einfaches Drehen des Fokusrings am Okular fokussiert. Wenn Sie allerdings nach dem Fokussieren mit dem Fokusring feststellen, dass das Bild des Fadenkreuzmusters scharf ist, aber die Sterne unscharf erscheinen, müssen Sie den Fokus an der Objektivlinse des Polsuchers einstellen. Um dies zu tun:

1. Entfernen Sie zuerst den Polsucher aus der Halterung.
2. Schauen Sie durch den Polsucher auf einen Stern (bei Nacht) oder auf ein mindestens 1/4 Meile (400 bis 500 m) entferntes Objekt (am Tag). Stellen Sie das Fadenkreuzmuster mit Hilfe des Fokusrings am Okular scharf.
3. Lösen Sie nun den Zielrohrverriegelungsring (siehe **Abbildung 1**) um eine oder zwei Umdrehungen durch Drehen gegen den Uhrzeigersinn. Dies ermöglicht es Ihnen, das Zielrohr nach innen oder nach außen zu drehen, bis „unendlicher“ Fokus erreicht wird und das entfernte Objekt scharf erscheint. (Eventuell müssen Sie den Sicherungsring noch mehr im Verlauf des Prozesses lösen.) Dann ziehen Sie den Sperring wieder fest. Wenn die Objektivlinse des Polsuchers einmal fokussiert ist, sollte dieser Vorgang nicht noch einmal durchgeführt werden müssen.

---

## Einjährige eingeschränkte Herstellergarantie

Für dieses Produkt von Orion wird ab dem Kaufdatum für einen Zeitraum von einem Jahr eine Garantie gegen Material- und Herstellungsfehler geleistet. Diese Garantie gilt nur für den Ersterwerber. Während dieser Garantiezeit wird Orion Telescopes & Binoculars für jedes Instrument, das unter diese Garantie fällt und sich als defekt erweist, entweder Ersatz leisten oder eine Reparatur durchführen, vorausgesetzt, das Instrument wird ausreichend frankiert zurückgesendet. Ein Kaufbeleg (z. B. eine Kopie der Original-Quittung) ist erforderlich. Diese Garantie gilt nur im jeweiligen Land des Erwerbs.

Diese Garantie gilt nicht, wenn das Instrument nach Feststellung von Orion nicht ordnungsgemäß eingesetzt oder behandelt oder in irgendeiner Weise verändert wurde sowie bei normalem Verschleiß. Mit dieser Garantie werden Ihnen bestimmte gesetzliche Rechte gewährt. Sie dient nicht dazu, Ihre sonstigen gesetzlichen Rechte gemäß dem vor Ort geltenden Verbraucherschutzgesetz aufzuheben oder einzuschränken; Ihre auf Länder- oder Bundesebene gesetzlich vorgeschriebenen Verbraucherrechte, die den Verkauf von Konsumgütern regeln, bleiben weiterhin vollständig gültig.

Weitere Garantiefinformationen erhalten Sie unter [www.OrionTelescopes.com/warranty](http://www.OrionTelescopes.com/warranty).



**ORION**<sup>®</sup>  
TELESCOPES & BINOCULARS

Ein Unternehmen im Arbeitnehmerhand

**Kundendienst:**

[www.OrionTelescopes.com/contactus](http://www.OrionTelescopes.com/contactus)

**Unternehmenszentrale:**

89 Hangar Way, Watsonville CA 95076 - USA

*Copyright © 2021 Orion Telescopes & Binoculars. Alle Rechte vorbehalten. Kein Teil dieses gedruckten Begleitmaterials oder dessen Inhalts darf ohne vorherige schriftliche Genehmigung von Orion Telescopes & Binoculars vervielfältigt, kopiert, verändert oder angepasst werden.*