

## MANUAL DE INSTRUCCIONES

# Telescopios Orion<sup>®</sup> StarSeeker<sup>™</sup> IV GoTo

n.º 13159, reflector StarSeeker IV de 114 mm    n.º 13162, Mak-Cass StarSeeker IV de 102 mm

n.º 13160, reflector StarSeeker IV de 130 mm    n.º 13163, Mak-Cass StarSeeker IV de 127mm

n.º 13161, reflector StarSeeker IV de 150 mm    n.º 13164, refractor StarSeeker IV de 80 mm

n.º 13165, montura StarSeeker IV con controlador de mano GoTo



n.º 13161

 **ORION**  
TELESCOPES & BINOCULARS

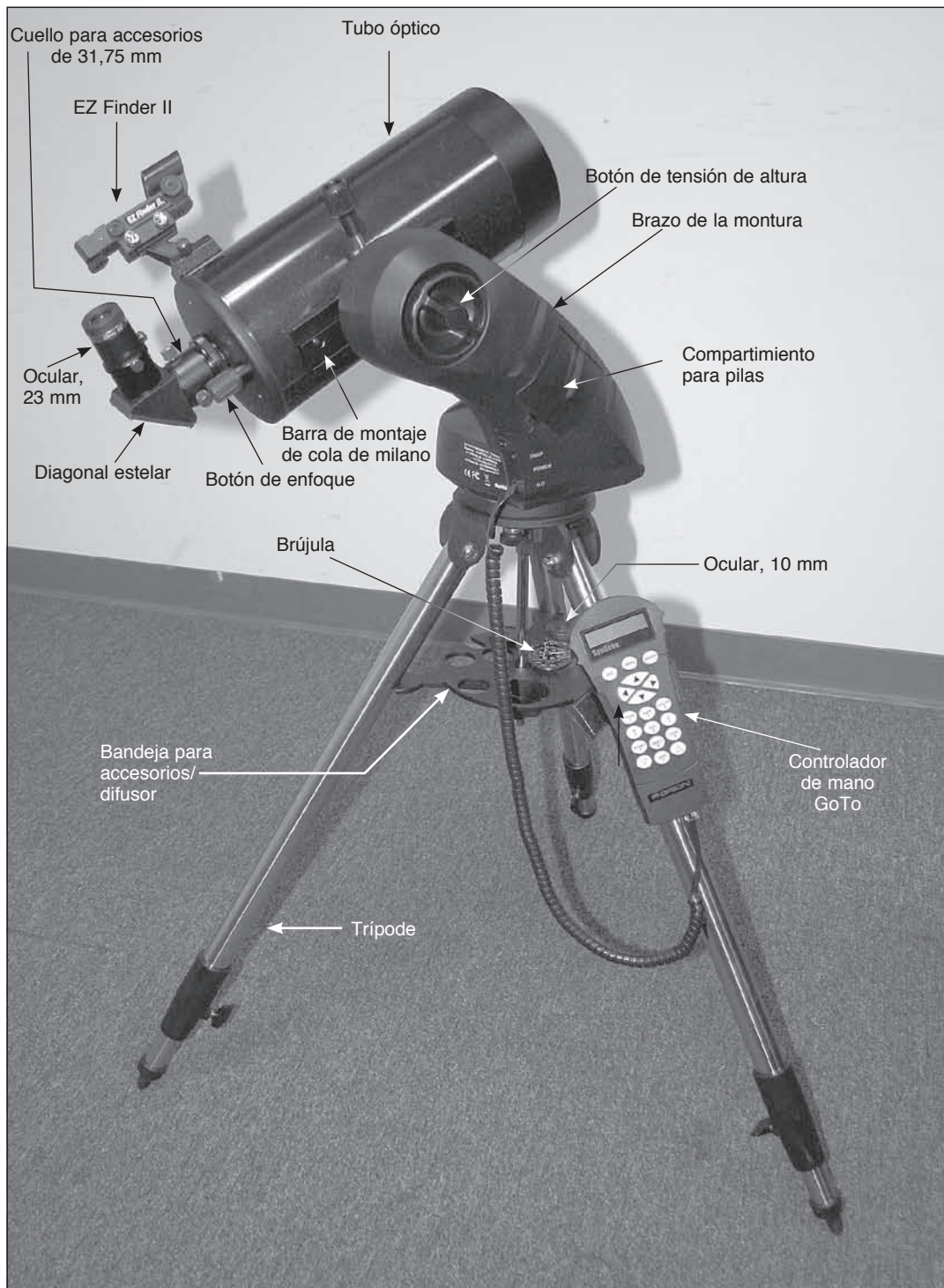
*Proporcionando excepcionales productos ópticos desde 1975*

*Atención al cliente:*

[www.OrionTelescopes.com/contactus](http://www.OrionTelescopes.com/contactus)

*Oficinas corporativas:*

89 Hangar Way, Watsonville CA 95076 – EE. UU.



**Figura 1.** Componentes del StarSeeker IV (se muestra el Maksutov-Cassegrain de 127 mm).

## Tabla de contenidos

Introducción.....	3
Lista de piezas.....	3
Montaje.....	4
<b>Cómo utilizar la EZ Finder, los oculares y el enfocador .....</b>	<b>8</b>
EZ Finder II.....	8
Oculares y aumento.....	8
Enfoque.....	9
Orientación de la imagen.....	9
<b>Alimentación de la montura StarSeeker IV. . .</b>	<b>10</b>
<b>Controlador de mano SynScan GoTo .....</b>	<b>10</b>
<b>Configuración inicial.....</b>	<b>11</b>
<b>Desplazamiento de la montura .....</b>	<b>12</b>
<b>Alineación de estrellas GoTo .....</b>	<b>12</b>
Alineación con la estrella más brillante .....	13
Alineación con 2 estrellas.....	13
<b>Localización de objetos .....</b>	<b>14</b>
Base de datos de objetos de SynScan .....	14
Selección de un objeto.....	14
¡Realice una visita guiada!.....	14
Selección con las teclas de acceso directo de tipo de objeto .....	14
Selección con las teclas de acceso directo de objeto o menú.....	14
Identificación de un objeto desconocido .....	14
<b>Otras características y funciones .....</b>	<b>15</b>
Funciones de utilidad.....	15
Funciones de configuración.....	15
Actualización del firmware.....	15
<b>Colimación de los reflectores StarSeeker IV</b>	<b>15</b>
<b>Apéndice A – Árbol de menús de SynScan .</b>	<b>17</b>
<b>Apéndice B – Mapa de husos horarios.....</b>	<b>18</b>
<b>Apéndice C – Mapas del cielo (para la selección de las estrellas de alineación) ...</b>	<b>19</b>

**ADVERTENCIA:** *No mire nunca directamente al Sol con los ojos desnudos o con un telescopio, a menos que haya colocado un filtro solar adecuado en la parte frontal del telescopio. De lo contrario, puede sufrir daños irreversibles y permanentes en los ojos.*

## Introducción

Le felicitamos por haber adquirido un telescopio Orion StarSeeker IV GoTo. Sencillo y fácil de usar, el StarSeeker combina la avanzada tecnología de apuntado GoTo con una óptica nítida en un paquete portátil que consigue que la observación del cielo nocturno sea muy fácil y maravillosamente gratificante.

Este manual trata varios modelos diferentes del telescopio StarSeeker. Algunas secciones pueden ser específicas de un tipo concreto de telescopio, pero la mayoría se aplican generalmente a características y procedimientos comunes a todos los telescopios.

Tómese el tiempo necesario para leer todo este manual antes de embarcarse en su viaje a través de los cielos. Tal vez tarde un par de sesiones de observación en familiarizarse con todas las características del StarSeeker. El controlador de mano del StarSeeker muestra instrucciones paso a paso para guiarle a través de los procedimientos de alineación necesarios para poner en marcha el telescopio en unos minutos. Utilice este manual junto con las instrucciones en pantalla proporcionadas por el controlador de mano. El manual ofrece información detallada sobre cada paso, así como el material de consulta necesario y consejos útiles que le garantizan que su experiencia de observación sea lo más fácil y agradable posible.

## Lista de piezas

Cantidad	Descripción
1	Conjunto del tubo óptico
1	Brazo de la montura
1	Trípode
1	Bandeja para accesorios
1	Controlador de mano GoTo
1	Cable del controlador de mano
1	Soporte del controlador de mano
1	Mira réflex EZ Finder II (con soporte)
1	Ocular de 60 grados de campo ancho de 23 mm
1	Ocular de 60 grados de campo ancho de 10 mm
1	Diagonal estelar, 31,75 mm (solo modelos Mak-Cass y refractores)
1	Tapa de colimación rápida (solo modelos reflectores)
1	Tapa de objetivo
1	Llave Allen de 2 mm (solo modelos reflectores)
1	Cable serie RS-232
1	Cable de alimentación de CC
1	Brújula
1	Tarjeta de descarga digital del software Starry Night
1	Soporte en L (solo montura n.º 13165)
1	Cable de control del obturador de la cámara (SNAP) (solo montura n.º 13165)



**Figura 2.** Componentes incluidos con el telescopio StarSeeker IV GoTo. (Se muestra el Mak-Cass StarSeeker IV de 127 mm).

Abra la caja de envío y, consultando la lista de piezas anterior y la **figura 2**, compruebe que no falta ninguna pieza. Saque todos los accesorios de sus cajas y bolsas. Recuerde que debe guardar todo el embalaje original por si necesita enviar el telescopio a Orion para su reparación durante el plazo de garantía, así como para devolver el telescopio según la política de devolución de 30 días. Especialmente en este último caso, se requiere el embalaje original. Si falta algo, póngase en contacto con el servicio de atención al cliente de Orion llamando a (800) 676-1343 o escribiendo a [support@telescope.com](mailto:support@telescope.com).

## Montaje

### Instalación del trípode y la cabeza de la montura

1. Coloque el trípode en posición vertical y separe las patas tanto como sea posible.
2. Retire el botón y la arandela de la parte inferior del eje de soporte central del trípode. Deslice la bandeja de soporte del trípode hacia arriba por el eje; el lado plano de la bandeja de soporte debe quedar hacia arriba. Asegúrese de que la "V" de cada brazo de la bandeja se apoya contra una pata del trípode. Coloque la arandela en el eje del soporte central contra la bandeja, a continuación, vuelva a enroscar el botón en el eje hasta

que quede apretado (**figura 3**). La bandeja de soporte del trípode proporciona estabilidad adicional al trípode



**Figura 3.** Coloque el difusor del trípode/bandeja para accesorios antes de colocar el brazo de la montura.

y tiene agujeros en los que colocar oculares y otros accesorios.

3. Coloque la base del brazo de la montura en la placa superior del trípode, alineando los tres agujeros de la parte inferior de la base del brazo con los tres pernos de la placa superior (**figura 4A**). Gire los tres botones que hay debajo de la placa superior del trípode en el sentido



**Figura 4.** El brazo de la montura se acopla a la plataforma de montaje del trípode con tres tornillos cautivos. **A)** Alinee los pernos con los agujeros de la parte inferior de la base del brazo. **B)** Apriete los tres botones.



**Figura 5.** **A)** Envuelva la correa alrededor de una pata del trípode y tire firmemente antes de sujetarla. **B)** Soporte del controlador de mano instalado.

de las agujas del reloj hasta que queden apretados (**figura 4B**).

4. Acople el soporte del controlador de mano a una pata del trípode. Si lo acopla por encima de la bandeja para accesorios, no podrá deslizarlo por la pata. Consulte la **figura 5**.
5. Para ajustar la altura de las patas del trípode, afloje el botón de sujeción de la pata del trípode situado en el lateral de cada pata (**figura 6**). Extienda la parte interna de cada pata a la longitud deseada. A continuación, apriete el botón de soporte de las patas del trípode para sujetar cada pata en su lugar.

#### Colocación del tubo del telescopio en el brazo de montaje

- Desenrosque el botón de bloqueo del tubo hasta que la punta del perno no sobresalga de la ranura del soporte (**figura 7**). Deslice la barra de cola de milano del telescopio en el soporte del brazo de la montura como se muestra y sujétela apretando el botón de bloqueo del tubo. Tenga en cuenta que el botón de bloqueo del tubo se puede colocar ya sea hacia arriba o 180 grados opuesto en la posición hacia abajo, según prefiera.

Verá también que hay un botón de tensión del eje de altitud cerca de la parte superior del brazo de la montura (consulte la figura 1). Se utiliza para ajustar la tensión deseada para el giro del telescopio a mano en altitud. Gire el botón en el sentido de las agujas del reloj para aumentar la tensión; si se gira en sentido contrario, se reducirá la tensión. No hay ningún botón de tensión para el giro en acimut.

#### Inserción de la diagonal estelar (Mak-Cass y refractor) y/u ocular

En los modelos Maksutov-Cassegrain y refractores, se utiliza una diagonal estelar para desviar la luz en ángulo recto respecto a la trayectoria de la luz del telescopio, lo que le permite observar desde posiciones más cómodas que si tuviera que mirar directamente a través del telescopio. En los reflectores newtonianos no se usa ninguna diagonal; no se incluye ninguna con los modelos reflectores StarSeeker.

Para colocar la diagonal estelar:

- Retire la tapa antipolvo protectora del enfocador o adaptador de accesorios de 31,75 mm.
- Afloje los dos tornillos de mariposa del enfocador o adaptador de 31,75 mm y deslice la parte cromada de la diagonal estelar a través de este (consulte la **figura 8**). A continuación, vuelva a apretar los tornillos de mariposa para sujetar la diagonal estelar en su lugar.

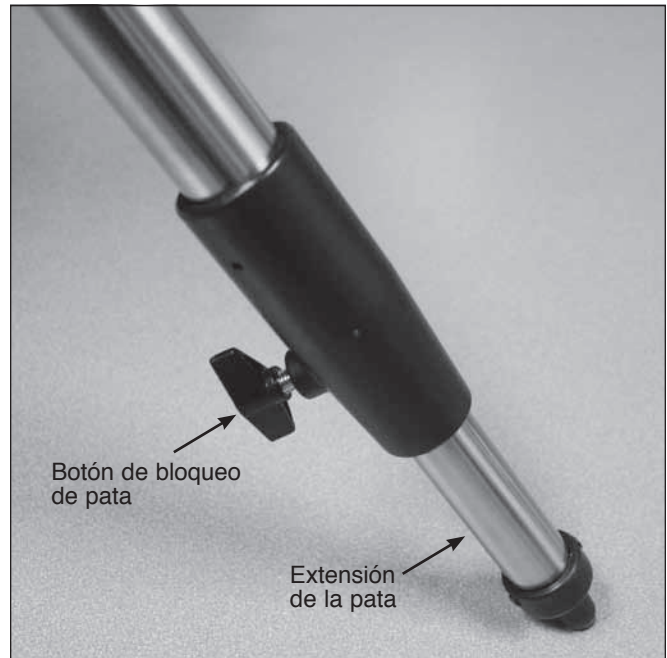
El ocular es el elemento óptico que amplía la imagen que enfoca el telescopio. El ocular encaja directamente en el enfocador de 31,75 mm (en los modelos reflectores) o la diagonal estelar. Para instalar uno de los oculares que se incluyen:

- Afloje los dos tornillos de mariposa de la diagonal estelar o el cuello para accesorios de 31,75 mm del enfocador y deslice el cilindro cromado del ocular a través de este (**figura 9**).
- Apriete los tornillos de mariposa para sujetar el ocular en su lugar.

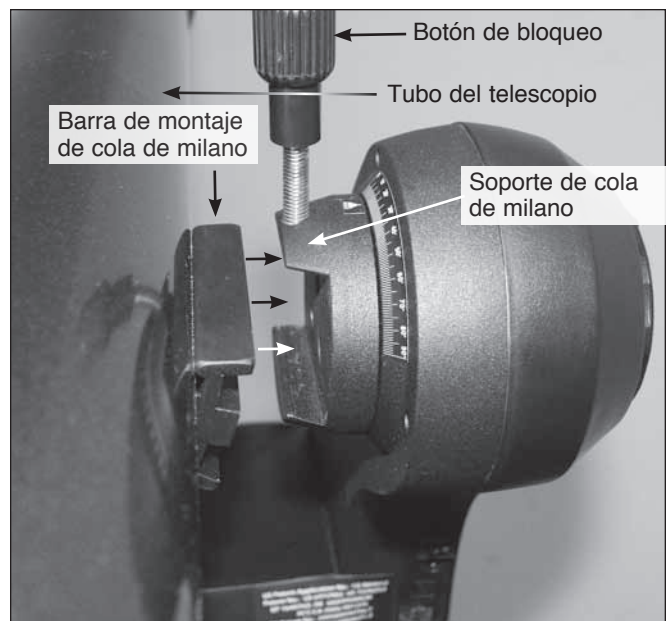
#### Instalación de la EZ Finder II

Antes de instalar la EZ Finder II en el telescopio, deberá insertar la pila de botón de litio de 3 V CR2032 incluida. Si hay una pequeña lengüeta de plástico que sobresale de la tapa del compartimento de las pilas, debe quitarla para que la pila haga contacto con los circuitos electrónicos de la EZ Finder. A continuación, puede desechar esta lengüeta.

- Coloque la EZ Finder II boca abajo como se muestra en la **figura 10A**.
- Inserte un destornillador pequeño de punta plana en la muesca de la tapa del compartimento de la pila y haga palanca suavemente para abrirla.



**Figura 6.** Afloje el botón de sujeción de la pata para ajustar la longitud de las patas del trípode.



**Figura 7.** El tubo del telescopio se puede acoplar y quitar fácilmente utilizando el soporte de cola de milano del brazo de la montura.

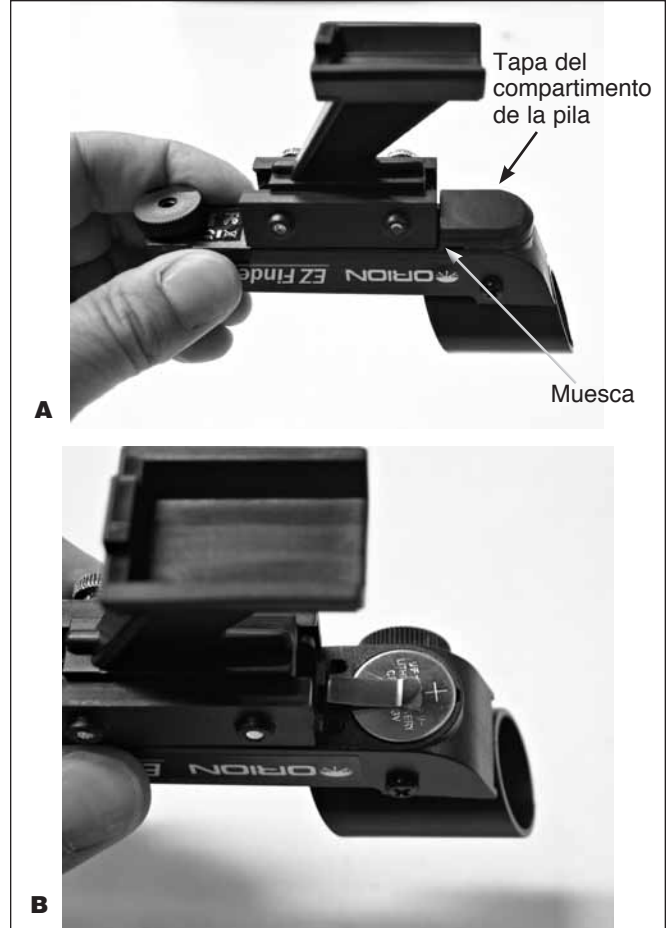
- Deslice la pila bajo el clip de retención con el lado positivo (+) hacia arriba (tocando el clip) (**10B**).
- A continuación, coloque de nuevo la tapa del compartimento de la pila. Si alguna vez se agota la pila, puede encontrar pilas CR2032 de repuesto en muchos establecimientos o en Internet.



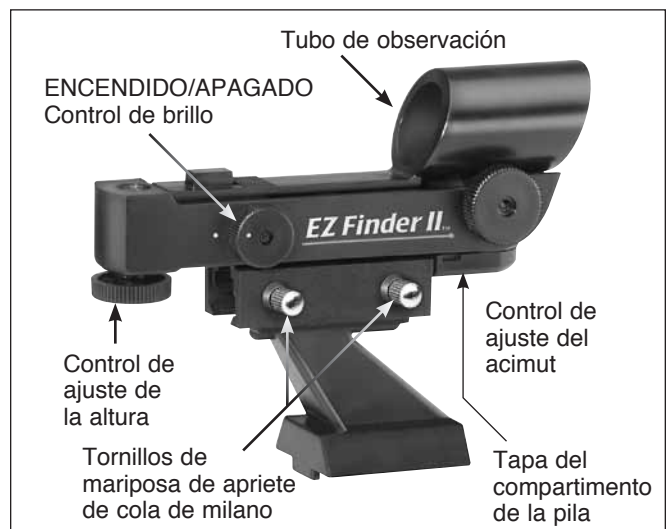
**Figura 8.** Colocación de la diagonal estelar (solo modelos Maksutov-Cassegrain y refractores).



**Figura 9.** Inserción de un ocular en la diagonal de un Maksutov-Cassegrain. Para los modelos reflectores, el ocular se coloca directamente en el cuello para accesorios del enfocador.



**Figura 10.** **A)** Para insertar la pila CR2032 en la EZ Finder II, colóquela primero boca abajo y retire la tapa del compartimento de la pila. **B)** Coloque la pila con el lado positivo (+) hacia arriba, como se muestra.



**Figura 11.** Botones de encendido/apagado y ajuste de la EZ Finder II.

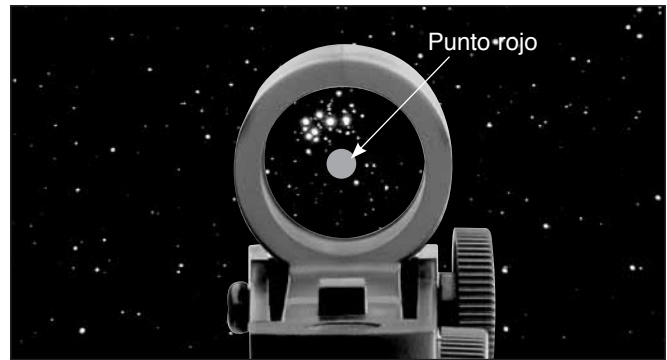
- Para fijar el soporte de montaje de cola de milano a la EZ Finder II, afloje los dos tornillos de mariposa en el riel inferior de la EZ Finder II. Deslice la EZ Finder II en el soporte y apriete los dos tornillos de mariposa (consulte la **figura 11**). A continuación, solo tiene que deslizar las patas del soporte de montaje en la zapata de montaje de cola de milano como se muestra en la **figura 12** y apretar el tornillo de mariposa de la zapata para sujetar el soporte de montaje.
- La EZ Finder II debe orientarse de manera que el tubo de observación mire hacia la parte delantera del telescopio, como se muestra. Apriete el tornillo de mariposa de la zapata de cola de milano para sujetar la EZ Finder II en su lugar.

## Cómo utilizar la EZ Finder, los oculares y el enfocador

### EZ Finder II

La EZ Finder II funciona mediante la proyección de un pequeño punto rojo (no se trata de un haz láser) sobre una lente montada en la parte frontal de la unidad. Cuando se mira a través de la EZ Finder II, el punto rojo parece flotar en el espacio, lo que le ayuda a localizar el objeto que busca (**figura 13**). El punto rojo lo produce un diodo emisor de luz (LED), cerca de la parte trasera de la mira. La pila de litio de 3 V proporciona la energía para el diodo.

Para que la EZ Finder II funcione correctamente, es necesario alinearla con el telescopio. Cuando los dos están alineados, un objeto celeste que aparezca centrado en el punto rojo de la EZ Finder II también debe aparecer en el centro del ocular del telescopio. La alineación de la EZ Finder II es más fácil durante el día, antes de observar durante la noche. Apunte el telescopio



**Figura 13.** La EZ Finder II superpone un pequeño punto rojo en el cielo, mostrando exactamente donde está apuntando el telescopio.

a un objeto distante, como un poste telefónico o la chimenea de un tejado y céntralo en el ocular del telescopio. El objeto debe estar al menos a 400 m de distancia. A continuación, gire la EZ Finder II y mire a través de ella. Sin mover el telescopio principal, utilice los botones de ajuste del acimut (izquierda/derecha) y altura (arriba/abajo) de la EZ Finder II (consulte la **figura 11**) para colocar el punto rojo sobre el objeto en el ocular. Cuando el punto rojo se centra en el objeto distante, asegúrese de que el objeto sigue centrado en el ocular del telescopio. Si no es así, vuelva a centrar y a ajustar la alineación de la EZ Finder II de nuevo. Cuando el objeto esté centrado en el ocular y en el punto rojo de la mira, la EZ Finder II estará correctamente alineada con el telescopio. Una vez alineada, la EZ Finder II suele mantener su alineación incluso después de retirarla y volverla a montar. Si no es así, solo se necesitará una mínima realineación.

Gire el botón de ENCENDIDO/APAGADO (consulte la **figura 11**) en el sentido de las agujas del reloj hasta que oiga el "clic" que indica que se ha encendido. Mire a través de la parte posterior de la mira réflex con ambos ojos abiertos



**Figura 12.** Inserte la EZ Finder II en su base de cola de milano en la orientación mostrada y sujétela con el tornillo de mariposa.



**Figura 14.** Los telescopios StarSeeker IV incluyen oculares de campo ancho de 23 mm y 10 mm.





**Figura 15.** La montura StarSeeker IV se alimenta con ocho pilas AA suministradas por el usuario, que se instalan en el brazo de la montura.

para ver el punto rojo. Coloque el ojo a una distancia cómoda de la parte posterior de la mira. Durante el día, tal vez deba cubrir la parte frontal de la mira con la mano para poder ver el punto, que se ha diseñado expresamente para que sea bastante tenue. La intensidad del punto se ajusta girando el botón de ENCENDIDO/APAGADO. Para obtener los mejores resultados al observar las estrellas, utilice el ajuste más tenue posible que le permita ver el punto sin dificultad. Normalmente, se utiliza un ajuste atenuado bajo un cielo oscuro y se necesita un ajuste más luminoso bajo cielos con contaminación lumínica o a la luz del día.

Al final de la sesión de observación, recuerde apagar el botón de ENCENDIDO/APAGADO de la EZ Finder II.

### Oculares y aumento

Su telescopio StarSeeker IV incluye dos oculares de campo ancho especiales, que ofrecen un campo de visión de 60 grados (figura 14). Es habitual hacer referencia a los oculares en función de su distancia focal y su diámetro de cilindro. La distancia focal de cada ocular suele estar impresa en el cuerpo del ocular. Los dos oculares incluidos con su telescopio tienen un diámetro del cilindro de 31,75 mm. Uno tiene una distancia focal de 23 mm y el otro de 10 mm. Cuanto mayor sea la distancia focal (es decir, cuanto mayor sea el número), menor será la potencia o aumento del ocular; y cuanto menor sea la distancia focal (es decir, cuanto menor sea el número), mayor será el aumento. En general, un aumento bajo o moderado permitirá observar imágenes más nítidas.

Puede cambiar la potencia de aumento del telescopio con solo cambiar el ocular. Para determinar el aumento de su telescopio, solo tiene que dividir la distancia focal del telescopio por la distancia focal del ocular empleado.

$$\frac{\text{Distancia focal del telescopio (mm)}}{\text{Distancia focal del ocular (mm)}} = \text{Aumento}$$

Por ejemplo, el reflector StarSeeker IV de 114 mm tiene una distancia focal de 500 mm y cuando se utiliza con el ocular de 23 mm incluido ofrece un aumento de 22x:

$$\frac{500 \text{ mm}}{23 \text{ mm}} = 22x$$

El aumento proporcionado por el ocular de 10 mm es:

$$\frac{500 \text{ mm}}{10 \text{ mm}} = 50x$$

Aunque se puede variar la potencia, cada instrumento bajo cielos normales tiene un límite respecto al aumento máximo útil que se puede conseguir. La regla general indica que 2x por milímetro de apertura es el máximo que puede conseguir razonablemente (con un ocular opcional y posiblemente una lente de Barlow). Por ejemplo, el reflector StarSeeker IV de 114 mm tiene un espejo primario con un diámetro de 114 mm. Por tanto, 114 mm por 2x por milímetro = 114 x 2 = 228. Por lo tanto, 228x es el máximo aumento útil que normalmente se puede lograr en condiciones de visibilidad ideales con este telescopio. (Si se intenta alcanzar un aumento mayor, probablemente solo se consigan imágenes borrosas y apagadas). Aunque este es el aumento máximo útil, la mayoría de observaciones conseguirán mejores resultados con aumentos inferiores.



**Figura 16** Los puertos electrónicos del controlador de mano y una batería de 12 VCC opcional se encuentran en la base del brazo de la montura. El puerto SNAP permite el control de una cámara réflex digital cuando se utiliza con el cable adecuado.

## Enfoque

Para enfocar, si tiene un telescopio refractor o reflector newtoniano StarSeeker IV, basta con girar cualquiera de las dos ruedas de enfoque del enfocador hasta que la imagen se vea nítida. Para los modelos Maksutov-Cassegrain, el botón de enfoque se encuentra a la derecha de la visual back o el adaptador de accesorios. Asegúrese de que ha apuntado a algún objeto lejano. Si no ve ninguna imagen en un primer momento, siga girando la perilla de enfoque en una dirección mientras mira a través del ocular; si llega al final del recorrido del enfocador comience a girar el botón de enfoque en la dirección contraria. Finalmente, deberá ver aparecer en el campo de visión el objeto al que ha apuntado. Tras rebasar ligeramente el punto de enfoque en una dirección y retroceder en la dirección contraria, debería poder determinar el punto de enfoque exacto, utilizando para ello giros cada vez más pequeños de los botones de enfoque.

## Orientación de la imagen

Para telescopios astronómicos, la orientación de la imagen del ocular suele ser diferente de la orientación que vería con el ojo desnudo. Los telescopios refractores y Maksutov-Cassegrain que se utilizan con una "diagonal estelar" estándar de 90 grados proporcionarán una imagen con el lado correcto arriba pero invertida (como en un espejo). En el caso de telescopios reflectores, la imagen del ocular aparecerá invertida o girada de alguna manera. Esto es normal. Para la observación astronómica, la orientación de la imagen no es muy importante ya que, en realidad, no hay ningún "lado correcto arriba" en el espacio. No obstante, si tiene pensado utilizar el telescopio también para la observación terrestre, tal vez le interese adquirir una diagonal de "imagen correcta", con la que conseguirá una imagen correctamente orientada con el lado correcto arriba. Los telescopios reflectores no se recomiendan para la observación terrestre.

## Alimentación de la montura StarSeeker IV

Su montura StarSeeker IV puede alimentarse insertando 8 pilas alcalinas AA suministradas por el usuario en el compartimento para las pilas situado en el brazo de la montura (consulte la **figura 15**). (Tenga en cuenta que es preciso retirar el soporte de las pilas del compartimento para colocar las cuatro pilas AA en el lado trasero). También puede hacer funcionar la montura con un adaptador opcional de CA a CC o una batería de campo de 12 VCC, como la Orion Dynamo Pro. Junto con el telescopio, se incluye un cable de estilo encendedor de coche de CC para conectar una batería de campo de 12 V a su montura. Inserte el enchufe del cable de CC en el conector "Power", situado en el brazo de la montura (**figura 16**).

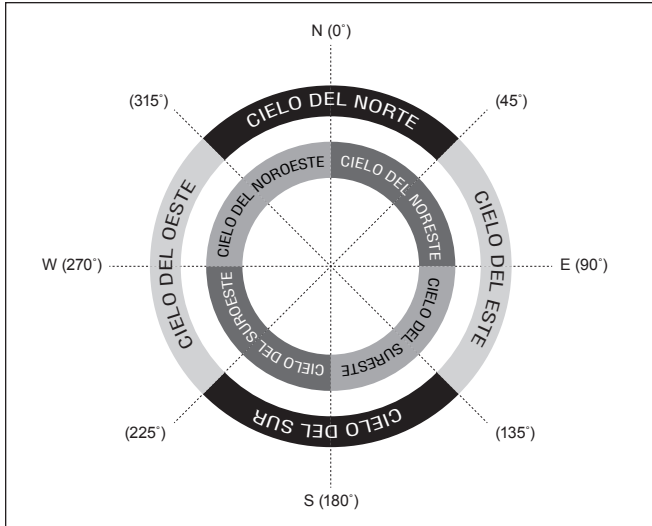
Coloque el interruptor de encendido en la posición ON ( — ). Se encenderá inmediatamente la pantalla LCD del controlador de mano del StarSeeker y mostrará el mensaje de bienvenida. Para apagar la montura StarSeeker IV, coloque el interruptor de encendido en la posición OFF ( O ).



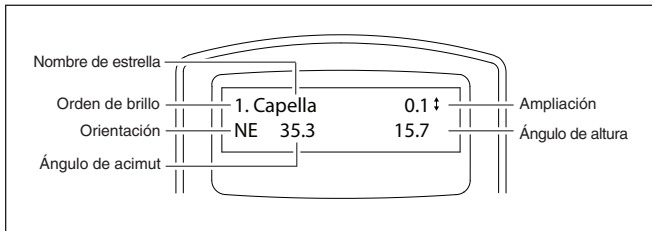
**Figura 17. A)** Controlador de mano SynScan V4 GoTo, **B)** Cable del controlador de mano y puerto de cable serie en el extremo inferior del controlador.

## Controlador de mano SynScan GoTo

El "centro de mando" del telescopio StarSeeker es el controlador de mano SynScan V4 GoTo (**figura 17**). En combinación con los servomotores de precisión integrados en la montura, así como



**Figura 18.** Regiones direccionales del cielo utilizadas en el método de alineación "Estrella más brillante".



**Figura 19.** Información sobre la estrella de alineación que aparece en la pantalla LCD.

los dos codificadores ópticos de cada eje, el cómodo controlador SynScan permite apuntar de manera precisa y automatizada el telescopio a cualquier objeto celeste de su base de datos de 42.900 objetos, lo que le ahorra la molestia de buscarlos manualmente. Incluso puede realizar una visita guiada por una lista preseleccionada con los objetos más espectaculares del cielo de esta noche con solo pulsar unos botones. Una vez que se haya adquirido su objeto de destino, la montura seguirá su movimiento a través del cielo para mantenerlo en el campo de visión.

### Disposición del teclado y puertos de conexión

La pantalla de cristal líquido (LCD) de dos líneas del controlador de mano está retroiluminada para permitir una visualización cómoda. El contraste del texto y el brillo de la retroiluminación de color rojo son ajustables.

Hay cuatro categorías principales de teclas de control en el controlador de mano (**figura 17A**):

- 1) Teclas de modo
- 2) Teclas de dirección
- 3) Teclas de desplazamiento
- 4) Teclas de doble función

### Teclas de modo

Las tres teclas de modo son ESC, ENTER y MENU.

- ESC se utiliza para salir de un determinado comando o retroceder un nivel en el árbol de menús.

- MENU es una tecla de acceso rápido que le lleva al submenú de configuración.
- ENTER se utiliza para seleccionar funciones y submenús en el árbol de menús, así como para confirmar determinadas operaciones funcionales.

### Teclas de dirección

Las teclas de dirección (arriba, abajo, izquierda, derecha) permiten al usuario tener un control completo de la montura en prácticamente cualquier paso de su funcionamiento. Estos controles se bloquean cuando el telescopio está dirigiéndose a un objeto. Las teclas de dirección son muy útiles para realizar la alineación inicial de la montura, centrar objetos en el campo de visión del ocular, apuntar y realizar el guiado manual. Las teclas de dirección izquierda y derecha también se pueden utilizar para mover el cursor de texto al introducir datos en el controlador de mano.

### Teclas de desplazamiento

Las teclas de desplazamiento hacia arriba y hacia abajo permiten subir y bajar por el árbol de menús o las selecciones que aparecen en la pantalla del controlador de mano.

### Teclas de doble función (acceso directo)

Las teclas de doble función sirven para dos propósitos distintos. Se utilizan para la introducción de datos y como teclas de referencia rápida (acceso directo).

- TOUR: le ofrece un recorrido predefinido por los mejores objetos del cielo nocturno visibles.
- RATE: cambia la velocidad de los motores cuando se pulsan los botones de dirección. Hay 10 velocidades de giro entre las que puede elegir, siendo 0 la más lenta y 9 la más rápida.
- UTILITY: muestra funciones tales como "Show Position", "Display Time", etc.
- USER: permite acceder a un máximo de 25 coordenadas definidas por el usuario.
- INFO: identifica el objeto al que apunta en ese momento la montura.
- NGC, IC, M, PLANET y OBJECT: permite acceder directamente a una base de datos de miles de objetos.

### Conexión del controlador de mano SynScan

Enchufe el mayor de los dos conectores del cable en espiral al conector RJ-45 que hay en la parte inferior del controlador de mano SynScan (**figura 17B**).

A continuación, enchufe el conector más pequeño al puerto RJ-12 etiquetado como "HC" que hay en la base del brazo de la montura (**figura 16**).

**NOTA:** El otro conector RJ-12 que hay en la parte inferior del controlador de mano es un puerto serie utilizado para controlar el telescopio mediante un ordenador que ejecute un programa de software de astronomía compatible o para actualizar el firmware del SynScan.

## Configuración inicial

1. **Enciéndalo.** Asegúrese de que la montura esté nivelada respecto al suelo y encendida. El controlador de mano emitirá un pitido largo y mostrará la versión del firmware. Pulse ENTER.
2. **Advertencia solar.** El controlador de mano mostrará un mensaje de advertencia sobre los peligros de observar el Sol con un telescopio sin un filtro solar ajustado apropiadamente. Pulse ENTER para confirmar que ha leído el mensaje de advertencia y continuar con el siguiente paso.
3. **Defina su ubicación.** La pantalla LCD mostrará "Enter Location" (Introducir ubicación) en la primera línea y los valores de longitud y latitud en la segunda línea. Introduzca la latitud y la longitud de su ubicación actual utilizando el teclado numérico y los botones de desplazamiento. Si no conoce las coordenadas de latitud y longitud de su lugar de observación, consulte un atlas o búsquelas en Internet (es decir, busque "coordenadas [su ubicación]"). Utilice las teclas de desplazamiento para elegir entre E o W (para la longitud) y N o S (para la latitud). Pulse ENTER para confirmar las coordenadas introducidas y continuar con el siguiente paso.

**NOTA:** Las coordenadas de latitud y longitud deben introducirse en grados y minutos de arco. Si su atlas o fuente de referencia de otro tipo le indican las coordenadas en valores decimales (por ejemplo, latitud = 36,95 N), deberá convertirlas a grados y minutos de arco (por ejemplo, latitud 36,95 N = latitud 36°57 N). Hay 60 minutos de arco en 1 grado.

4. **Huso horario.** Introduzca el huso horario actual en el que está observando en horas (consulte el apéndice B), utilizando las teclas de desplazamiento y el teclado numérico (+ para el este, – para el oeste). El signo "+" se utiliza para los husos horarios del hemisferio oriental (Europa, África, Asia, Oceanía), mientras que el signo "-" se utiliza para los husos horarios del hemisferio occidental (América del Norte y del Sur). Por tanto, para la hora estándar del Pacífico (PST) deberá introducir -08:00. Pulse ENTER para confirmar. Introduzca la latitud y la longitud de su ubicación actual utilizando el teclado numérico y los botones de desplazamiento. Si no conoce las coordenadas de latitud y longitud de su lugar de observación, consulte un atlas o búsquelas en Internet (es decir, busque "coordenadas [su ubicación]").
5. **Fecha, hora, horario de verano.**
  - Introduzca la fecha en el formato mm/dd/aaaa, utilizando el teclado numérico. Pulse ENTER para confirmar su selección.
  - Introduzca la hora local actual en el formato de 24 horas (por ejemplo: 2:00 p. m. = 14:00). Pulse ENTER para ver la hora que ha introducido. Si la hora no es correcta, pulse ESC para volver a la pantalla anterior. Si la hora es correcta, pulse ENTER para confirmar.

- Cuando aparezca "Daylight Saving?" (¿Horario de verano?), utilice las teclas de desplazamiento para seleccionar "Yes" (Sí) o "No". "YES" indica que la hora introducida en el paso anterior corresponde al horario de verano, mientras que "NO" indica que la hora introducida es la hora estándar. Pulse la tecla ENTER para confirmar y continuar con el siguiente paso.
6. **Comience la alineación de la montura.** La pantalla mostrará ahora "Begin Alignment?" (¿Comenzar alineación?) y le pedirá que seleccione 1) YES (Sí) o 2) NO. Pulse "1" o ENTER para iniciar el proceso de alineación. Pulse "2" o ESC para omitir el proceso de alineación. Cuando aparezca "Daylight Saving?" (¿Horario de verano?), utilice las teclas de desplazamiento para seleccionar "Yes" (Sí) o "No". "YES" indica que la hora introducida en el paso anterior corresponde al horario de verano, mientras que "NO" indica que la hora introducida es la hora estándar. Pulse la tecla ENTER para confirmar y continuar con el siguiente paso.
  7. **Comience la alineación de la montura.** La pantalla mostrará ahora "Begin Alignment?" (¿Comenzar alineación?) y le pedirá que seleccione 1) YES (Sí) o 2) NO. Pulse "1" o ENTER para iniciar el proceso de alineación. Pulse "2" o ESC para omitir el proceso de alineación.

**NOTA:** La iluminación roja de la pantalla LCD del controlador de mano se atenuará y la retroiluminación del teclado se apagará si no se utiliza durante 30 segundos. Al pulsar cualquier tecla vuelve a encenderse la iluminación.

## Desplazamiento de la montura

Una de las grandes características de los telescopios StarSeeker IV que los diferencian de las versiones anteriores del StarSeeker, es la posibilidad de mover la montura a mano así como electrónicamente mediante el controlador de mano. Es decir, tras la alineación inicial con las estrellas GoTo, el telescopio se puede mover con la mano sin que pierda la alineación, lo que puede ser útil para girarlo y apuntar objetos. Por ejemplo, si sabe que el objeto que desea observar está en el lado opuesto del cielo al que apunta actualmente el telescopio, puede realizar rápidamente la mayor parte del giro con la mano para, a continuación, utilizar el controlador de mano para terminar de apuntar electrónicamente con precisión utilizando el comando GoTo.

Las teclas de dirección (**figura 17A**) le permiten mover la montura en acimut (izquierda o derecha) y en altura (arriba o abajo). Basta con pulsar la tecla correspondiente a la dirección en la que desea mover el telescopio; por ejemplo, la tecla superior para mover el telescopio hacia arriba o hacia la derecha para mover el telescopio hacia la derecha.

También puede definir o cambiar rápidamente la velocidad del movimiento. Al pulsar la tecla (RATE/2) aparecerá un menú donde podrá elegir la velocidad del giro:

- La pantalla LCD muestra "Set Speed" (Establecer velocidad), seguido de la velocidad actual como "Rate = \*x" (Velocidad = \*x).
- Pulse un número entre 0 y 9 para seleccionar una nueva velocidad.
- Pulse la tecla ENTER para confirmar la nueva velocidad y volver a la pantalla anterior.

Si no pulsa el botón ENTER, la velocidad seleccionada seguirá activándose al utilizar las teclas de dirección para girar la montura, si lo hace en un intervalo de 5 segundos. Sin embargo, si no se pulsa una tecla de dirección en un intervalo de 5 segundos tras seleccionar la velocidad, se volverá a la velocidad anterior.

## Alineación de estrellas GoTo

Para que su telescopio StarSeeker IV GoTo pueda localizar objetos del cielo y apuntarlos con precisión, primero debe alinearse respecto a posiciones (estrellas) conocidas del cielo. Con esta información, la montura puede crear un modelo del cielo y los movimientos de los objetos astronómicos.

Hay dos métodos para realizar una alineación del telescopio StarSeeker IV, ambos muy similares: la alineación con la estrella más brillante y la alineación con 2 estrellas. Ambas implican identificar y apuntar el telescopio a dos estrellas brillantes diferentes del cielo nocturno. Ambos métodos de alineación ofrecen el mismo nivel de precisión. La única diferencia es que para la alineación con la estrella más brillante, el controlador de mano le pedirá que seleccione la primera estrella de alineación de una región de dirección del cielo y le ofrecerá una breve lista de las estrellas más brillantes de esa región. Con el procedimiento de alineación con 2 estrellas, la lista de estrellas entre las que puede elegir no se agrupa por región del cielo.

Para los astrónomos principiantes poco familiarizados con el cielo nocturno o los nombres de las estrellas más brillantes, es posible que la alineación con la estrella más brillante les resulte el más fácil de estos dos métodos. El método con 2 estrellas es para usuarios que conocen los nombres de por lo menos algunas estrellas del cielo nocturno. Para ayudarle a realizar la alineación mediante cualquiera de los métodos, se ha incluido en el **apéndice C** un conjunto de mapas estelares con los nombres de algunas estrellas de alineación brillantes indicadas para una fácil referencia.

**Nota: Antes de realizar cualquiera de los métodos de alineación, asegúrese de que el telescopio buscador está alineado de forma precisa con el tubo del telescopio.**

### Para obtener la alineación de las estrellas más precisa:

- Las dos estrellas de alineación que elija deben estar separadas 60 grados como mínimo. (Como referencia, su puño colocado con el brazo extendido abarca unos 10 grados).

- Las dos estrellas deben estar aproximadamente a la misma altura.
- Utilice un ocular de alta potencia, como el ocular con una distancia focal de 10 mm de longitud focal incluido con el StarSeeker IV.
- **Al centrar una estrella de alineación en el ocular, el procedimiento debe terminar siempre con las teclas de dirección ARRIBA y DERECHA. (¡Muy importante!)**
- Si al centrar una estrella de alineación en el ocular con las teclas ARRIBA y DERECHA la rebasa, utilice las teclas IZQUIERDA o ABAJO para volver a colocar la estrella en el borde del campo de visión y, a continuación, utilice las teclas DERECHA y ARRIBA para volver a centrar la estrella.

### Alineación con la estrella más brillante

#### Alineación de la primera estrella

1. Seleccione "Brightest Star" (Estrella más brillante) como método de alineación. Pulse ENTER.
2. El controlador de mano le mostrará "Select Region" (Seleccionar región). Consulte la **figura 18** para elegir la región correspondiente a aquella en la que se ve la estrella más brillante del cielo nocturno. Hay ocho regiones que se solapan entre las que puede elegir, cada una de las cuales cubre un intervalo de 90 grados de acimut. La dirección que elija solo afectará a la selección de la estrella de alineación; seguirá pudiendo elegir objetos para observarlos de todo el cielo cuando finalice la alineación. Puede resultarle útil consultar la brújula incluida durante este proceso. La parte roja del puntero apunta al norte, así que oriente la brújula de manera que la "N" (0 grados) quede directamente debajo de la punta roja.
3. Tras seleccionar una región del cielo, el controlador de mano generará una lista de las estrellas más brillantes que hay en esa región. Solo aparecerán en la lista las estrellas o los planetas cuyo brillo sea de magnitud superior a 1,5 y solo si tienen entre 10 y 75 grados en la elevación. Si no se encuentra ninguna que cumpla estos criterios, el controlador de mano mostrará "No object found in this region." (No se ha encontrado ningún objeto en esta región). Pulse ENTER o ESC y seleccione otra región del cielo.
4. Ahora, utilice las teclas de desplazamiento para desplazarse por la lista de estrellas brillantes. Solo habrá unas pocas estrellas, como máximo, en la lista y a veces solo aparecerá una estrella. El controlador de mano mostrará el nombre y la magnitud de la estrella brillante en la primera línea y su posición en la segunda línea (**figura 19**). En la segunda línea, el primer número es el ángulo de acimut de la estrella, o coordenada EW, en grados y el segundo número es su altura sobre el horizonte en grados. Estas coordenadas le ofrecen una forma sencilla de identificar la estrella brillante que ha elegido. Cuando esté seguro de que el controlador de mano muestra el nombre de la estrella brillante con la que desea realizar la alineación, pulse ENTER.

5. **La montura NO se dirigirá automáticamente a la primera estrella brillante seleccionada.** En su lugar, deberá utilizar las teclas de dirección para girar el telescopio a la primera estrella de alineación seleccionada en el paso anterior. Centre en primer lugar la primera estrella de alineación en el campo de visión de la EZ Finder II y luego céntrala en el ocular del telescopio. Pulse ENTER para continuar con el siguiente paso.

**NOTA: Durante este paso, la montura seleccionará una velocidad media para centrar la estrella en el campo de visión de la EZ Finder. Si la montura se desliza con excesiva lentitud a la región seleccionada, puede mover la montura manualmente. También puede cambiar la velocidad como se indica en la sección Desplazamiento de la montura.**

6. Ahora la pantalla mostrará el mensaje "Ctr. to eyepiece" (Ctr. a ocular) y el nombre de la primera estrella de alineación seleccionada. La estrella debe estar dentro del campo de visión del ocular. Utilice las teclas de dirección para centrarla en el ocular y pulse la tecla (ENTER) para continuar con el siguiente paso.

**NOTA: Durante este paso, la montura seleccionará una velocidad lenta para que sea más fácil centrar la estrella en el campo de visión del ocular. No mueva la montura manualmente, de lo contrario rebasará la posición de la estrella y la perderá. Si la velocidad predeterminada no es adecuada, puede cambiarla según se describe en la sección Desplazamiento de la montura. Asegúrese de finalizar el procedimiento de centrado utilizando las teclas de dirección hacia arriba y a la derecha.**

#### **Alineación de la segunda estrella**

1. Una vez que haya centrado en el ocular la primera estrella de alineación, el SynScan le mostrará el mensaje "Choose 2nd Star" (Elija la segunda estrella). (Si la primera "estrella" de alineación era en realidad un planeta, se le pedirá que vuelva a seleccionar una primera estrella de alineación). Desplácese por la lista utilizando las teclas de desplazamiento y consulte el mapa estelar adecuado de los que aparecen al final de este manual para elegir una segunda estrella de alineación y pulse ENTER. La montura se **dirigirá ahora automáticamente** hacia la estrella seleccionada, que debe aparecer en el campo de visión o cerca de él de la mira EZ Finder.
2. Una vez que la montura se detenga, el controlador de mano hará sonar un pitido largo y mostrará "Use dir. keys to center object." (Utilice las teclas de dirección para centrar el objeto). No se preocupe si la estrella no aparece en el centro del campo de visión, eso es normal en este momento. La montura no está todavía totalmente alineada con el cielo, después de todo. Centre la estrella en el telescopio buscador y, a continuación, en el ocular del telescopio y pulse ENTER. Si las dos estrellas de alineación se alinearon correctamente, la pantalla LCD mostrará "Alignment Successful" (Alineación correcta). Pulse ENTER para finalizar el proceso de alineación.

Si aparece el mensaje "Alignment Failed" (Error de alineación), por lo general significa que las posiciones de las estrellas no se corresponden con la información de ubicación y fecha/hora que se introdujo durante la instalación. Verifique los ajustes de inicialización del usuario antes de volver a empezar.

3. Tras pulsar (ENTER) para finalizar el proceso de alineación el control de mano SynScan volverá a mostrarle el menú de la alineación. Pulse dos veces el botón (ESC) hasta que el control de mano SynScan muestre CHOOSE MENU (Elegir menú).

#### **Cancelación durante el proceso de alineación**

1. Mientras la montura gira durante la alineación, puede pulsar la tecla ESC para detenerla. La pantalla del controlador de mano mostrará "Mount stopped. Press any key..." (Montura detenida. Pulse cualquier tecla).
2. Pulse cualquier tecla y el controlador de mano SynScan le pedirá que elija otra estrella de alineación.
3. Si vuelve a pulsar ESC, la pantalla LCD mostrará "Exit Alignment? 1) YES 2) NO." [¿Salir de alineación? 1) Sí, 2) No]. Pulse la tecla 1 para salir del proceso de alineación o la tecla 2 para volver a elegir una estrella de alineación.

#### **Alineación con 2 estrellas**

Para realizar la alineación con dos estrellas, siga los mismos pasos descritos para la alineación con la estrella más brillante, con la única diferencia de que el controlador de mano no le pedirá que elija una región de dirección para la estrella brillante. En su lugar, se le pedirá que elija entre una lista de estrellas disponibles en el cielo actual, para cada una de las dos estrellas de alineación. Consulte el mapa estelar adecuado del **apéndice C** para identificar la estrella que desea seleccionar.

## **Localización de objetos**

#### **Base de datos de objetos de SynScan**

El controlador de mano SynScan cuenta con una amplia base de datos con más de 42.900 estrellas y otros objetos celestes. Una vez que se ha realizado la alineación GoTo del telescopio, es posible acceder a cualquiera de ellos y verlo. La base de datos contiene los siguientes catálogos:

**Recorrido por el cielo profundo:** Le muestra un recorrido predefinido por el cielo nocturno, deteniéndose en los objetos más brillantes y más hermosos visibles en el cielo en la hora y fecha de ese momento.

**Estrellas con nombre:** Una lista de 100 estrellas conocidas y populares.

**Sistema Solar:** Los otros 8 planetas de nuestro sistema solar (incluido Plutón) y la Luna de la Tierra.

**NGC:** 7840 de los objetos de cielo profundo más brillantes del Nuevo Catálogo General Revisado.

**IC:** 5386 estrellas estándar y objetos de cielo profundo del Catálogo Índice.

**Messier:** Lista completa de los 110 objetos Messier.

**Caldwell:** Lista completa de los 109 objetos Caldwell.

**SAO:** 29.523 estrellas más brillantes que la magnitud 8, un pequeño subconjunto del catálogo SAO de 259.000 estrellas.

**Estrellas dobles:** 55 estrellas dobles muy conocidas.

**Estrellas variables:** 20 estrellas variables famosas.

**Objetos del usuario:** Se pueden guardar hasta 25 objetos definidos por el usuario.

### Selección de un objeto

Hay varias formas de seleccionar el objeto celeste que desea ver. Para varias de ellas, deberá pulsar una de las teclas de doble función, o acceso directo, del controlador de mano (figura 17A).

### ¡Realice una visita guiada!

Esta es una excelente función para los astrónomos aficionados con una experiencia mínima en la observación. La función de recorrido por el cielo profundo integrada en el controlador de mano ordena a la montura que busque los mejores objetos de cielo profundo en el cielo actualmente visible y dirige automáticamente el telescopio a cada uno de ellos, según le indique.

**TOUR:** La tecla de acceso directo TOUR le lleva al submenú Deep Sky Tour (Recorrido por el cielo profundo), donde puede realizar un recorrido por una lista preseleccionada con los mejores y más brillantes objetos de cielo profundo de su cielo actual. Utilice la tecla de desplazamiento hacia abajo para examinar los objetos. Elija un objeto pulsando **ENTER**. La pantalla le mostrará las coordenadas del objeto elegido. Al pulsar **ENTER** de nuevo, el telescopio se dirigirá hacia ese objeto y, a continuación, comenzará a seguirlo.

También puede acceder a la función de recorrido desde el menú **SETUP** (Configuración), desplazándose hasta la opción **DEEP SKY TOUR** (Recorrido) por el cielo profundo) y pulsando **ENTER**.

### Selección con las teclas de acceso directo de tipo de objeto

**M, NGC, IC:** Estas teclas de acceso directo le permiten acceder a estos populares catálogos de objetos celestes. Utilice las teclas numéricas para seleccionar un objeto introduciendo su número. Al pulsar **ENTER** aparecerán sus coordenadas. Puede obtener la información pertinente, como el tamaño, la magnitud y la constelación, pulsando las teclas de desplazamiento. Al pulsar **ENTER** de nuevo, el telescopio se dirigirá hacia el objeto seleccionado y, a continuación, comenzará a seguirlo.

**PLANET:** Esta tecla de acceso directo le llevará al submenú Solar System (Sistema solar) de la base de datos. Utilice las teclas de desplazamiento para desplazarse por la lista de planetas de nuestro sistema solar (incluido Plutón) y la Luna. Pulse **ENTER** para ver las coordenadas de un objeto y vuelva a pulsar **ENTER** para dirigirse al objeto y comenzar a seguirlo.

**USER:** Esta tecla le llevará a la base de datos de objetos del usuario que ha definido personalmente. Puede introducir una nueva ubicación o recuperar los objetos que ha guardado previamente (consulte "Guardado y acceso a los objetos definidos por el usuario").

### Selección con las teclas de acceso directo de objeto o menú

**OBJECT:** La tecla **OBJECT** le llevará al catálogo de objetos, desde el que dispondrá de acceso completo a los más de 42.900 objetos celestes de la base de datos.

**MENU:** Pulse la tecla **MENU** y, a continuación, la tecla **ESC** para ver el menú **CHOOSE MENU**: (Elegir menú:). Desplácese hacia abajo hasta **OBJECT LIST** (Lista de objetos) y pulse **ENTER**. De manera similar a la tecla **OBJECT**, este botón le permite acceder a todos los 42.900 objetos celestes de la base de datos.

- Si el objeto seleccionado está por debajo del horizonte en este momento, el controlador de mano SynScan mostrará "Below horizon" (Por debajo del horizonte) durante 2 segundos; de lo contrario, mostrará el acimut y la altura actuales del objeto.
- Puede utilizar las teclas de desplazamiento para navegar por los siguientes datos del objeto: coordenadas celestes J2000, magnitud (MAG=), hora de salida (Rise:), hora de tránsito (Transit:), hora de puesta (Set:), tamaño (Size=) y constelación asociada (Constellation:).
- Una vez que la montura ha localizado el objeto seleccionado, comenzará automáticamente a seguirlo.
- Puede pulsar la tecla **ESC** para detener la montura si es necesario. La pantalla mostrará "Mount stopped. Press any key..." (Montura detenida. Pulse cualquier tecla). A continuación, pulse cualquier tecla para volver al paso anterior.

### NOTA: La montura no girará si:

- el objeto se encuentra por debajo del horizonte.
- La altura del objeto supera el límite establecido por el controlador de mano. (En este caso, la pantalla mostrará "Target over slew limit" [Objetivo por encima del límite de giro]).

### Identificación de un objeto desconocido

Tras alinear la montura para el funcionamiento GoTo, se puede utilizar el controlador de mano SynScan para identificar cualquier objeto al que apunte el telescopio.

1. Centre el objeto que desea identificar en el ocular del telescopio.
2. Pulse la tecla de acceso directo "INFO" o, desde la pantalla **CHOOSE MENU** (Elegir menú), desplácese hasta "UTILITY FUNCTION" (Funciones de utilidad) y pulse **ENTER**, elija **IDENTIFY** (Identificar) y pulse **ENTER**. La pantalla mostrará "Identify: Searching..." (Identificar: Buscando...). El controlador de mano SynScan examinará las estrellas con nombre, los planetas y los objetos Messier, NGC e IC dentro de un intervalo de 5 grados del objeto centrado en el ocular.
3. La pantalla mostrará "No object found" (No se ha encontrado ningún objeto) si el controlador de mano SynScan no puede identificar el objeto.
4. Si se encuentra un objeto dentro del intervalo de 5 grados, la pantalla mostrará el nombre del objeto en la fila superior y su distancia respecto al centro del ocular.

5. Si se encuentran varios objetos, utilice las teclas de desplazamiento para navegar por la lista de objetos identificados.
6. Pulse la tecla ENTER para seleccionar un objeto identificado y, a continuación, utilice las teclas de desplazamiento para leer sus datos, como las coordenadas celestes J2000, la magnitud (MAG=), la hora de salida (Rise:), la hora de tránsito (Transit:), la hora de puesta (Set:), el tamaño (Size=) y la constelación asociada (Constellation:).
7. Pulse la tecla ESC para salir.

## Otras características y funciones

### Funciones de utilidad

Las funciones de utilidad son herramientas útiles a las que se accede pulsando la tecla UTILITY del teclado.

**Show Position** (Mostrar posición): Muestra las coordenadas de la posición a la que apunta actualmente el telescopio.

**Show Information** (Mostrar información): En este submenú puede consultar la hora local, la hora sideral local, la versión del hardware, la versión del firmware y la versión de la base de datos del controlador de mano SynScan. Si el controlador de mano está conectado a la montura, este menú también mostrará la versión del firmware de la tarjeta de control del motor (MC).

**Identify** (Identificar): Identifica cualquier objeto situado en la posición a la que apunta el telescopio o cerca de esta (consulte "Identificación de un objeto desconocido" más arriba).

**Park Scope** (Estacionar telescopio): Mueve el telescopio a la posición inicial o estaciona el telescopio en la posición de estacionamiento actual o previamente guardada.

**PAE**: Función de mejora de la precisión de apuntado. (Consulte la sección "Mejora de la precisión de apuntado" a continuación).

**Clear PAE data** (Borrar datos de PAE): Borra todos los datos de calibración PAE.

**GPS**: Esta opción le permite obtener información del receptor GPS de SynScan opcional.

**PC Direct Mode** (Modo PC Direct): Permite al controlador de mano SynScan funcionar con un ordenador personal. En este modo, el controlador de mano se convierte en un repetidor entre el PC y la montura del telescopio. El software que se ejecuta en el PC controla directamente la montura (consulte "Control del StarSeeker III a través del ordenador y software de astronomía"). El modo PC Direct también se utiliza para actualizar el firmware del controlador del motor (consulte "Actualización del firmware").

**LED de telescopio polar**: No aplicable al StarSeeker III.

**PEC Training** (Entrenamiento de PEC): No aplicable al StarSeeker III.

**Camera Control** (Control de la cámara): No aplicable al StarSeeker III.

### Funciones de configuración

Las funciones de configuración permiten cambiar cualquier variable o información del sistema sobre la ubicación, la hora, la fecha y las configuraciones de alineación. Para acceder a las funciones de configuración, pulse la tecla MENU del teclado o desplácese a SETUP (Configuración) en el menú utilizando las teclas de desplazamiento. A continuación, se indican las diferentes funciones disponibles junto con su utilidad.

**Date** (Fecha): Permite cambiar la fecha introducida durante la configuración inicial.

**Time** (Hora): Permite cambiar la hora actual.

**Observing Site** (Lugar de observación): Permite cambiar la ubicación actual.

**Daylight Saving** (Horario de verano): Permite activar o desactivar el horario de verano.

**Alignment** (Alineación): Permite realizar la alineación de estrellas GoTo.

**Alignment Stars** (Estrellas de alineación)

**Adv. Filter** (Filtro): Cuando se elige esta opción, el controlador de mano filtrará las estrellas que no sean aptas para la alineación de estrellas.

**Sort by** (Ordenar por): Esta opción indica al controlador de mano que genere una lista de estrellas de alineación ordenadas alfabéticamente o por magnitud.

**Backlash** (Retroceso): No aplicable al StarSeeker III.

**Tracking** (Seguimiento)

**Sidereal Rate** (Velocidad sideral): Esta opción activa el seguimiento a velocidad sideral (para ver las estrellas y objetos de cielo profundo).

**Lunar Rate** (Velocidad lunar): Esta opción activa el seguimiento a velocidad lunar (para ver la Luna).

**Solar Rate** (Velocidad solar): Esta opción activa el seguimiento a velocidad solar (para ver el Sol).

**Stop Tracking** (Detener seguimiento): Detiene inmediatamente el seguimiento.

**Elevation Limits** (Límites de elevación): Permite establecer un límite de giro para el eje de altura de la montura, lo que hace que se detenga cuando llegue a la altura definida. Al ajustar el límite de giro, se evita que el tubo óptico choque con la montura. El intervalo de límite de giro variará dependiendo del tubo óptico instalado en la montura.

**Handset Setting** (Ajuste del equipo de mano): Este submenú permite realizar ajustes del brillo de la retroiluminación de la pantalla LCD, la oscuridad del texto LCD, el brillo de la retroiluminación de los botones LED y el volumen de los pitidos. Pulse las teclas de dirección IZQUIERDA o DERECHA para aumentar o disminuir el valor.

**Factory Setting** (Configuración de fábrica): Este submenú permite restablecer el controlador de mano a sus ajustes predeterminados.



---

### **Actualización del firmware**

Cada cierto tiempo, es posible actualizar el software interno (firmware) del controlador de mano SynScan para incorporarle nuevas características y/o corregir errores. Puede encontrar la última versión del firmware en el sitio web de Orion y actualizar fácilmente el controlador de mano.

Consulte la página de nuestro sitio web ([www.OrionTelescopes.com](http://www.OrionTelescopes.com)) correspondiente a su telescopio concreto y haga clic en el icono de asistencia técnica del producto. Allí encontrará las instrucciones y los archivos necesarios para actualizar el firmware del SynScan.

## **Colimación de los reflectores StarSeeker IV**

La colimación es el proceso de ajuste de los elementos ópticos del telescopio de manera que queden alineados entre sí y con el tubo óptico. Es esencial que la óptica esté bien colimada para conseguir las imágenes más nítidas posibles con el telescopio. La colimación precisa de los telescopios StarSeeker IV se lleva a cabo en la fábrica y, en el caso de los modelos refractores y Maksutov-Cassegrain StarSeeker IV, no debería ser necesario nunca ningún otro ajuste. Para los reflectores, por otro lado, es posible que esporádicamente sea necesario colimar los espejos.

Para obtener información detallada acerca del procedimiento de colimación de los reflectores StarSeeker IV de 114 mm y 130 mm, consulte la página de nuestro sitio web ([www.OrionTelescopes.com](http://www.OrionTelescopes.com)) correspondiente a su telescopio concreto y haga clic en el icono de asistencia técnica del producto. Allí encontrará las instrucciones de colimación.

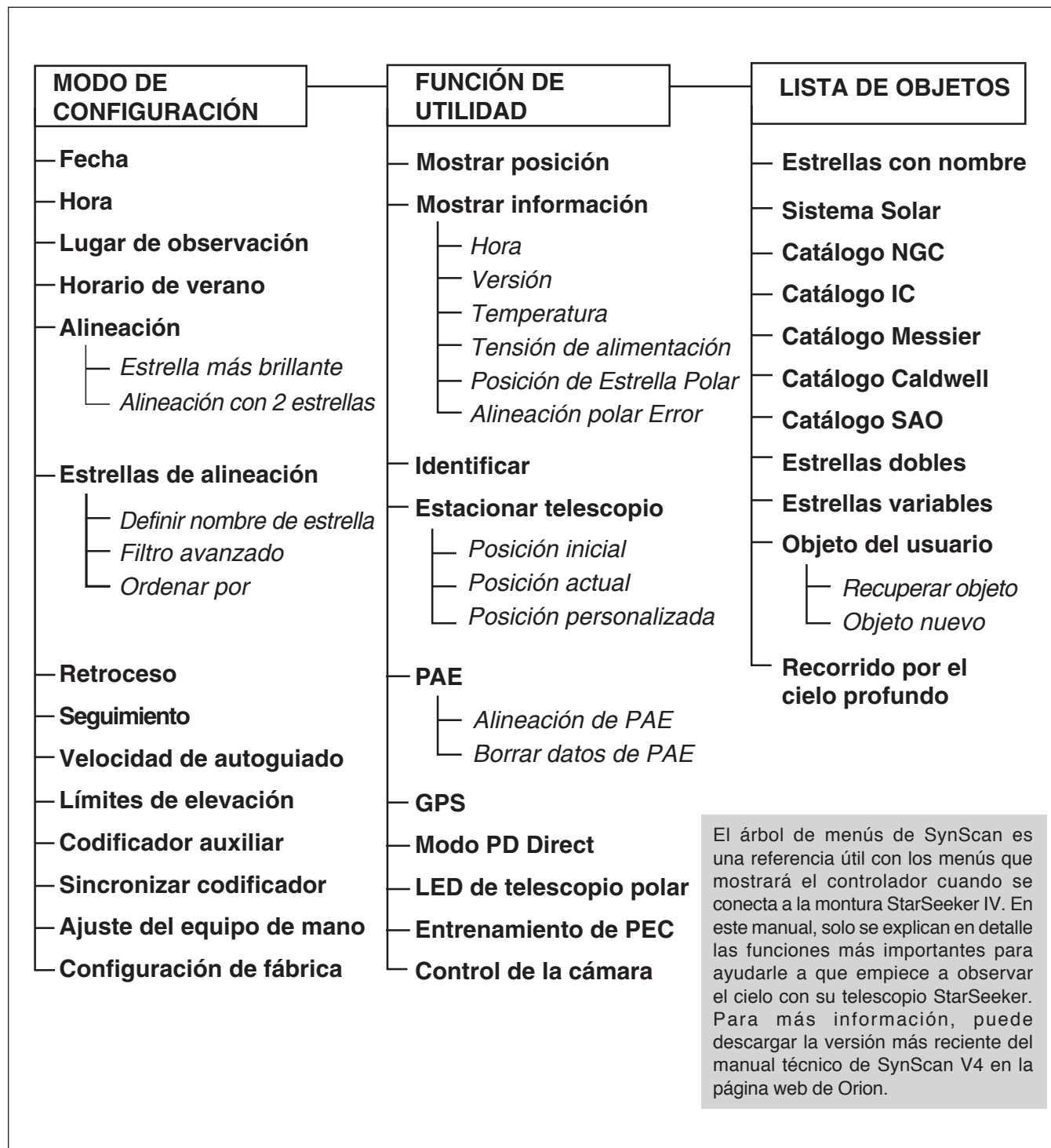
Tenga en cuenta que los reflectores StarSeeker IV incluyen una "tapa de colimación rápida" (que se muestra en la **figura 2**), que se utiliza en el procedimiento de colimación. También verá que el espejo primario del reflector StarSeeker IV tiene un pequeño anillo (adhesivo) que marca su centro. Esta "marca central" le permite lograr una colimación muy precisa; no tendrá que adivinar dónde se encuentra el centro exacto del espejo.

***NOTA: No es necesario retirar el adhesivo del anillo central del espejo primario. Como se encuentra directamente en la sombra del espejo secundario, su presencia no afecta negativamente al rendimiento óptico del telescopio ni a la calidad de la imagen. Esto puede parecer contradictorio, pero es cierto.***

## Apéndice A – Árbol de menús de SynScan

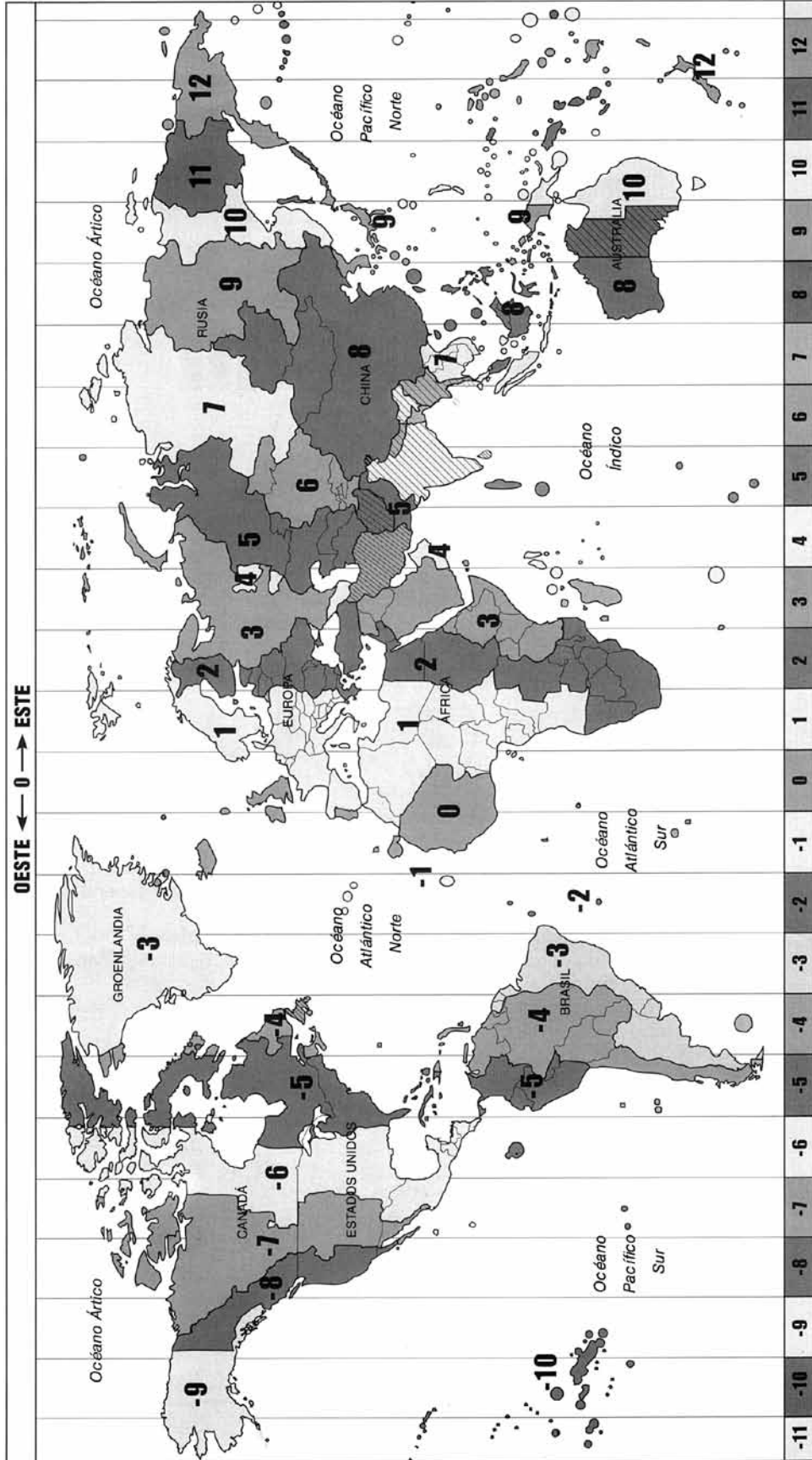
### Acceso a los menús

Solo se puede acceder al menú del controlador de mano SynScan después de la inicialización o tras finalizar la rutina de alineación GoTo (si se elige durante el inicio). Los usuarios pueden utilizar la tecla ESC, la tecla ENTER y las dos teclas de desplazamiento para acceder al menú.

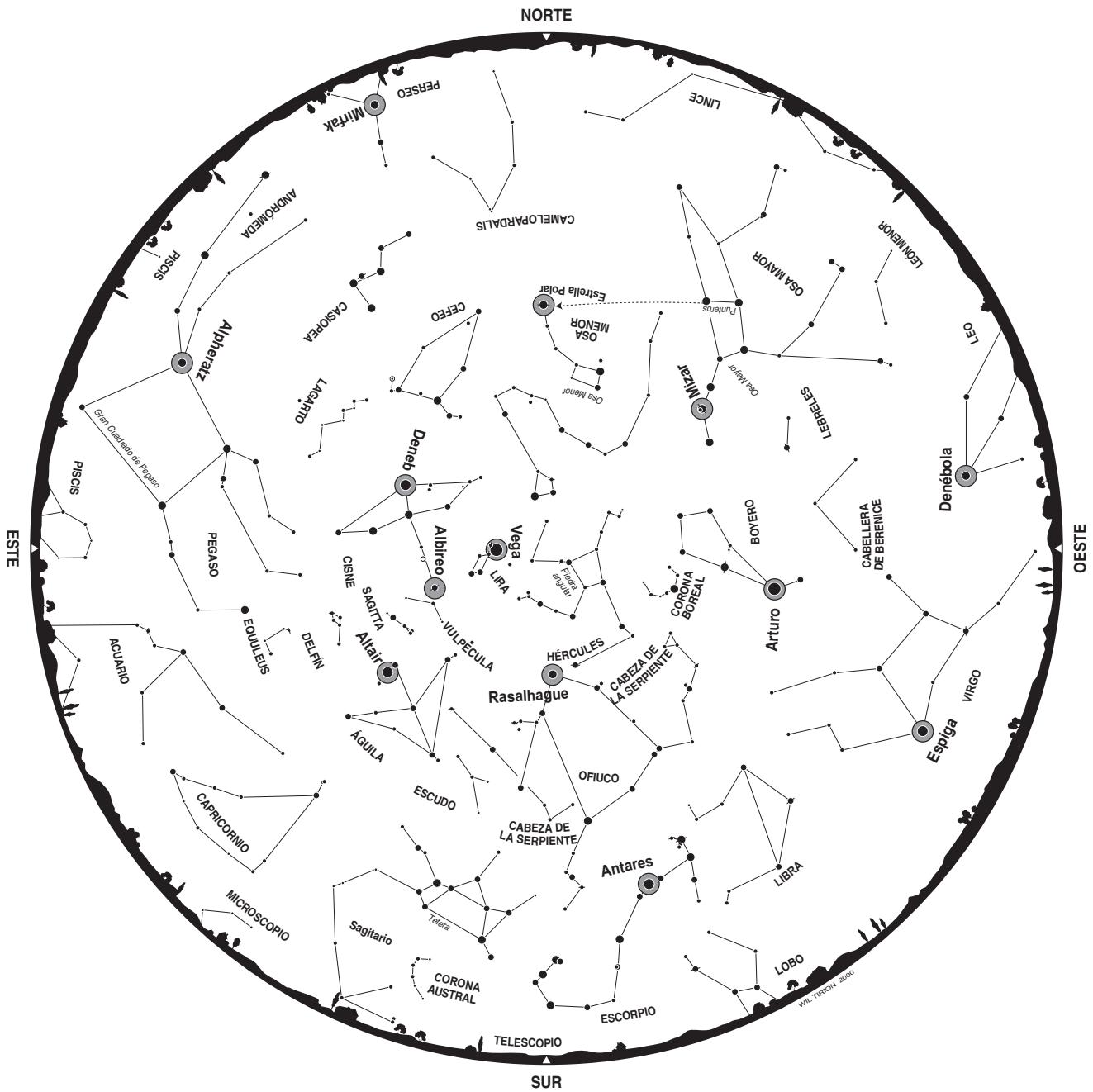


El árbol de menús de SynScan es una referencia útil con los menús que mostrará el controlador cuando se conecta a la montura StarSeeker IV. En este manual, solo se explican en detalle las funciones más importantes para ayudarle a que empiece a observar el cielo con su telescopio StarSeeker. Para más información, puede descargar la versión más reciente del manual técnico de SynScan V4 en la página web de Orion.

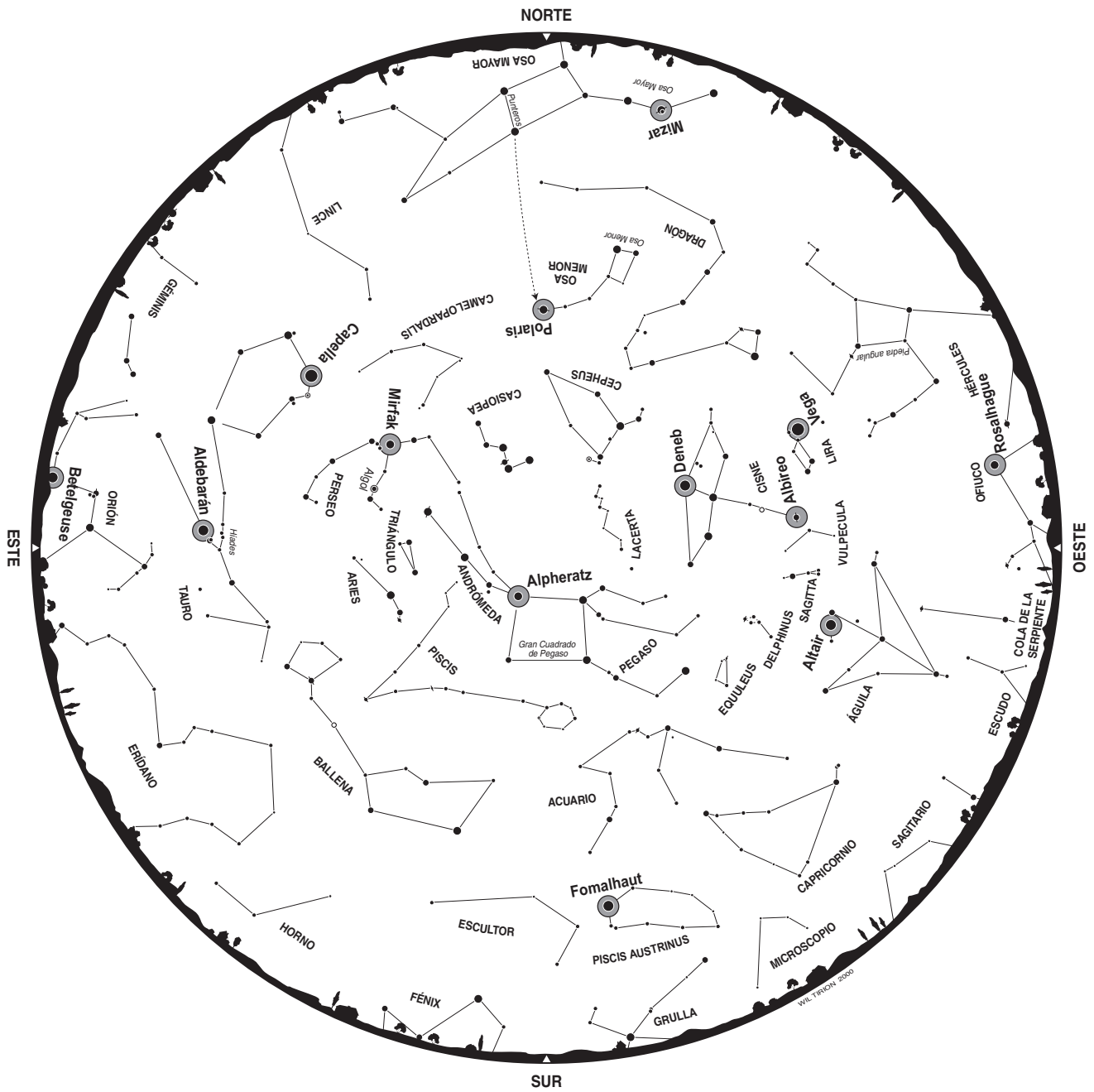
# Apéndice B – Mapa de husos horarios



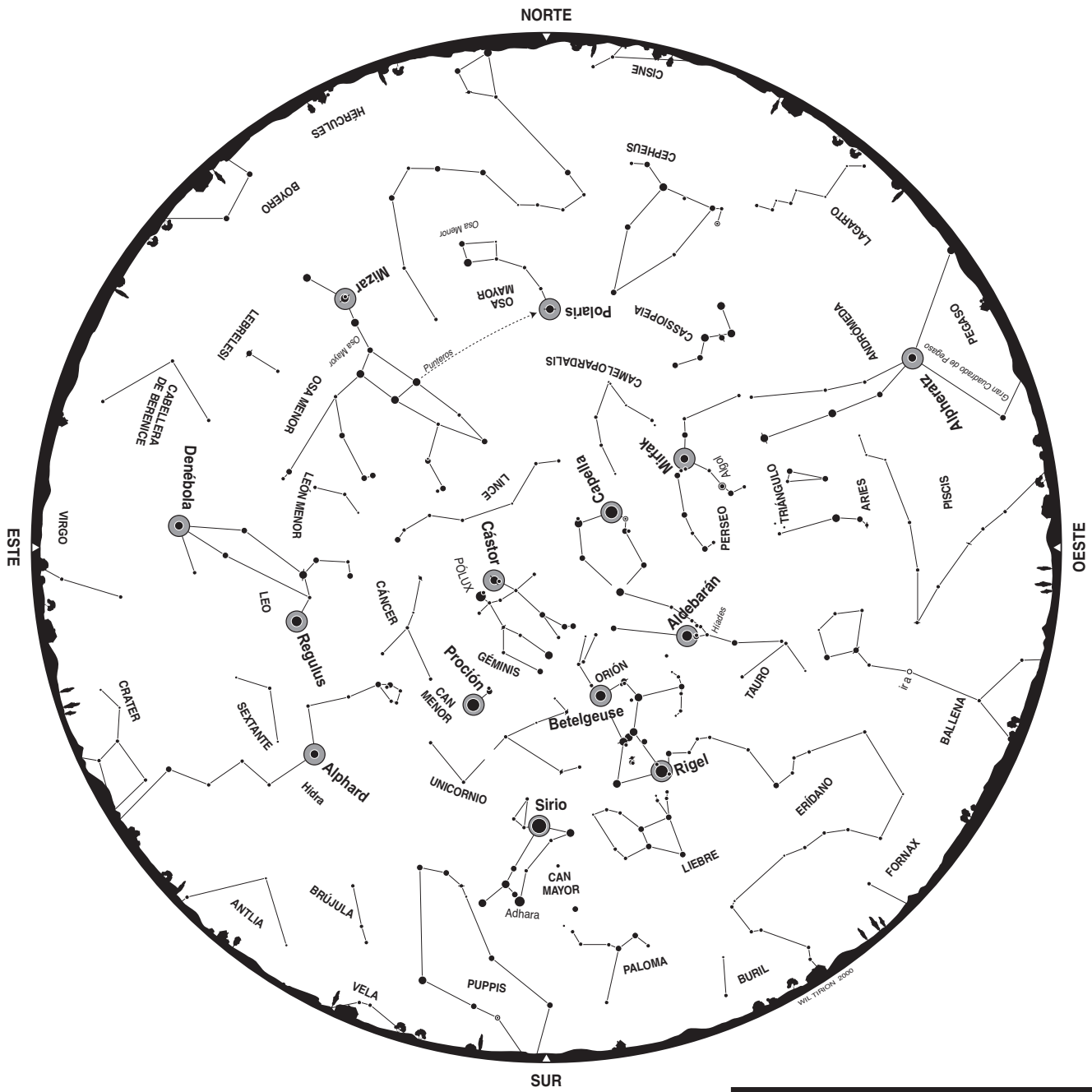




VERANO	
Principios de junio	2:00 am*
Finales de junio	01:00 am*
Principios de julio	12:00 am*
Finales de julio	23:00 pm*
Principios de agosto	22:00 pm*
Finales de agosto	21:00 pm*
Principios de septiembre	20:00 pm
	(atardecer)*
<b>*Horario de verano</b>	



OTOÑO	
Principios de septiembre	2:00 am*
Finales de septiembre	1:00 am*
Principios de octubre	12:00 am*
Finales de octubre	23:00 pm*
Principios de noviembre	21:00 pm
Finales de noviembre	20:00 pm
Principios de diciembre	19:00 pm
<b>*Horario de verano</b>	



INVIERNO	
Principios de diciembre	2:00 am
Finales de diciembre	1:00 am
Principios de enero	12:00 am
Finales de enero	23:00 pm
Principios de febrero	22:00 pm
Finales de febrero	21:00 pm
Principios de marzo	20:00 pm

---

## **Garantía limitada a un año**

Este producto Orion está garantizado contra defectos en los materiales o mano de obra durante un período de un año a partir de la fecha de compra. Esta garantía es en beneficio del comprador original solamente. Durante este período de garantía, Orion Telescopes & Binoculars reparará o reemplazará, a opción de Orion, cualquier instrumento cubierto por la garantía que resulte ser defectuoso, siempre que se devuelva a portes pagados. Se necesita un comprobante de compra (por ejemplo, una copia de la factura original). Esta garantía solo es válida en el país de compra.

Esta garantía no se aplica si, a juicio de Orion, el instrumento ha sido objeto de mal uso, maltrato o modificación, ni se aplica tampoco al desgaste normal por el uso. Esta garantía le otorga derechos legales específicos. No tiene la intención de eliminar o restringir otros derechos legales bajo las leyes locales sobre consumidores aplicables; sus derechos legales estatales o nacionales de consumidor que rigen la venta de bienes de consumo siguen siendo plenamente aplicables.

Para obtener más información sobre la garantía, visite [www.OrionTelescopes.com/warranty](http://www.OrionTelescopes.com/warranty).

### **Orion Telescopes & Binoculars**

**89 Hangar Way, Watsonville, California 95076, EE. UU.**

**Línea de asistencia de atención al cliente (800) 676-1343 • Días o tardes**

© Copyright 2015 Orion Telescopes & Binoculars